



AR RGB

PERFORMANCE COOLING | BRILLIANT RGB LIGHTING | MOTHERBOARD ARGB COMPATIBLE

EN ENGLISH

IT ITALIANO

SC 简体中文

FR FRANÇAIS

ES ESPAÑOL

AR العربية

DE DEUTSCH

PT PORTUGUÊS

NL NEDERLANDS

PL POLSKI



TABLE OF CONTENTS

REQUIRED HARDWARE

FAN INSTALLATION (ARGB)

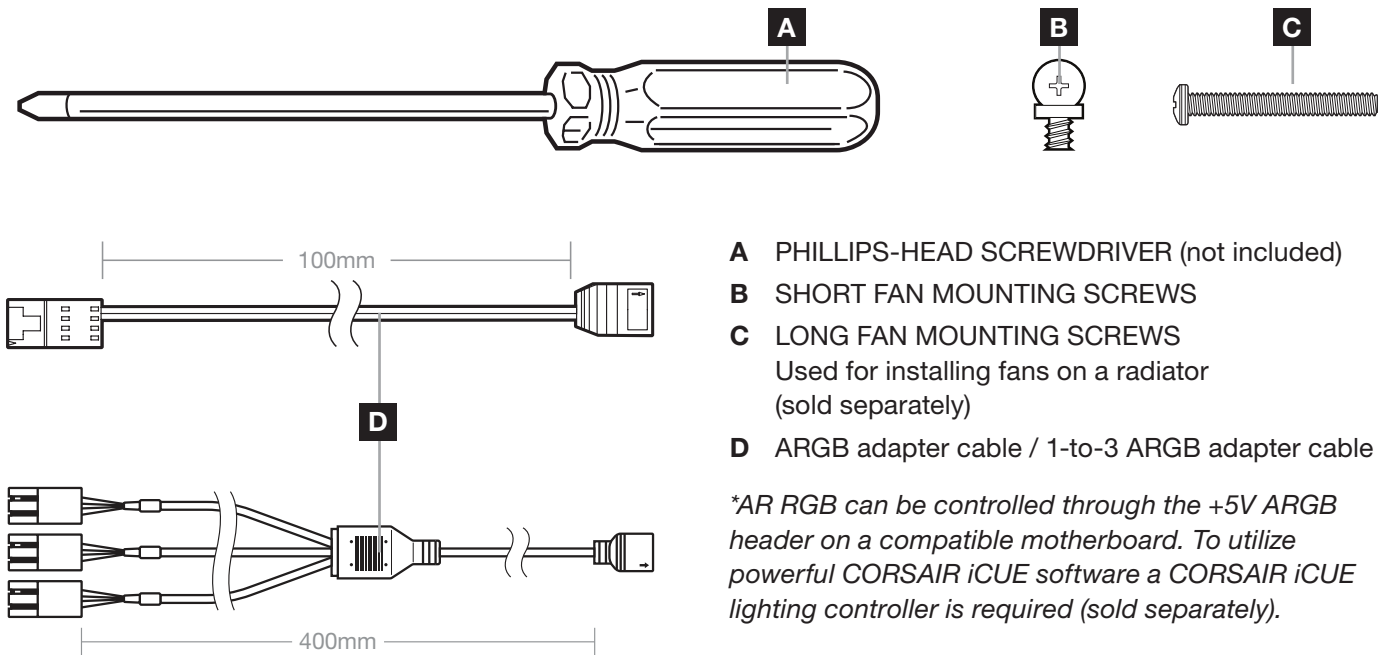
FAN INSTALLATION (iCUE)

iCUE SETUP

iCUE COMPATIBILITY



REQUIRED HARDWARE



- A** PHILLIPS-HEAD SCREWDRIVER (not included)
- B** SHORT FAN MOUNTING SCREWS
- C** LONG FAN MOUNTING SCREWS
Used for installing fans on a radiator (sold separately)
- D** ARGB adapter cable / 1-to-3 ARGB adapter cable

**AR RGB can be controlled through the +5V ARGB header on a compatible motherboard. To utilize powerful CORSAIR iCUE software a CORSAIR iCUE lighting controller is required (sold separately).*

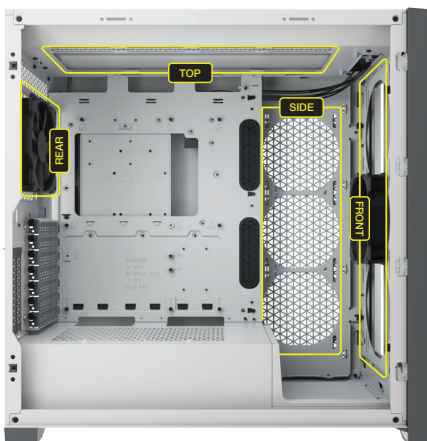
FAN INSTALLATION (ARGB)

1 TURN OFF COMPUTER

Turn your system off prior to installing your AR RGB fan.

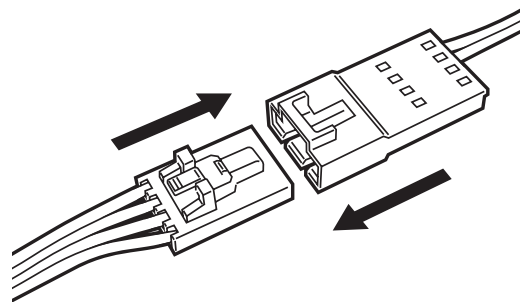


2 MOUNT AR RGB FAN



Mount the fan inside your case with the provided mounting screws. Fan mount locations will vary depending on the case manufacturer.

3 CONNECT ADAPTER CABLE

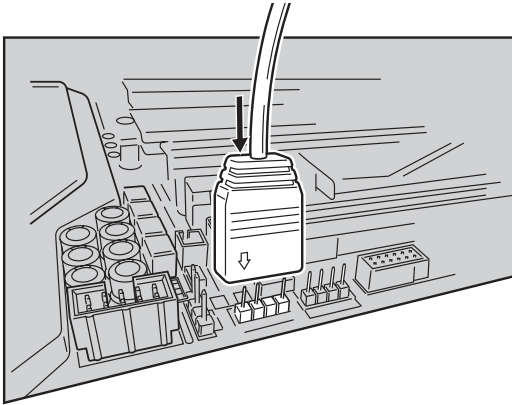


SINGLE Fan: Connect the RGB LED cable from the AR RGB fan to the ARGB adapter cable to enable 5V ARGB (Addressable RGB) 3-pin header connection.

TRIPLE Fan Kit: Connect the RGB LED cables from each AR RGB fan in sequence (1>2>3) to the 1-to-3 ARGB adapter cable.

FAN INSTALLATION (ARGB)

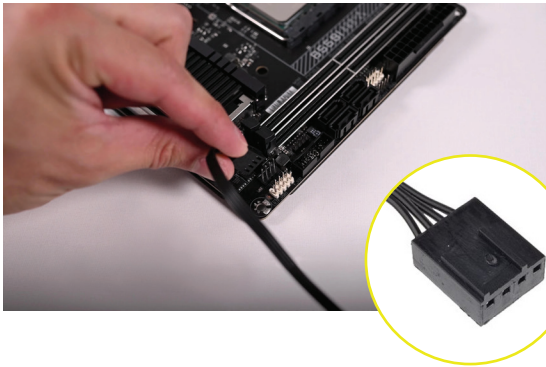
4 CONNECT FAN TO ARGB HEADER



Connect the ARGB connector from the ARGB adapter cable or 1-to-3 ARGB adapter cable to the +5V ARGB header on a compatible motherboard.

WARNING: Please ensure that the arrow indicator on the ARGB adapter connector is aligned with the +5V pin on the +5V ARGB header.

5 CONNECT TO POWER



Connect the 4-pin PWM connector into an available 3-pin or 4-pin (recommended, if available) fan header on your motherboard or fan controller.

You can use fan splitter cables (sold separately) if your motherboard does not have enough fan headers.

**Connecting the 4-pin PWM connector into a 3-pin fan header will cause your AR RGB to only spin at full speed.*

6 ARGB SETUP

To ensure that the ARGB header on your motherboard functions properly, it is important to follow the proper procedures for installing the necessary software. The specific software you need to install may vary depending on the make and model of your motherboard, so it is important to refer to your motherboard's manual to determine the exact steps you should follow.

Typically, you will need to download and install a specific software program provided by the motherboard manufacturer. This software program will allow you to control and customize the lighting effects on your ARGB components.

FAN INSTALLATION FOR iCUE CONTROL

OPTIONAL

A CORSAIR iCUE lighting controller is required to proceed with this optional setup.

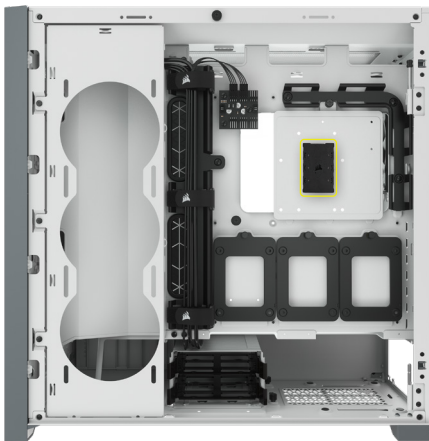
Upgrade to even more robust lighting effects with CORSAIR iCUE software when you add an iCUE lighting controller (sold separately).

1 TURN OFF COMPUTER

Turn your system off prior to installing your AR RGB fan.



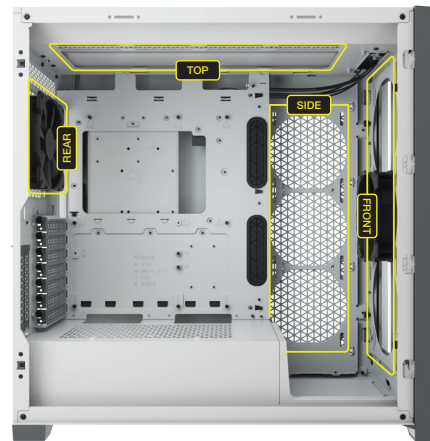
2 MOUNT iCUE LIGHTING CONTROLLER



Find a location for the iCUE lighting controller that allows the fan RGB LED cable to reach the controller, then mount it with mounting strips included with the controller.

**The Lighting Node CORE is used as an example in this installation; it is recommended to follow the instructions included with your chosen iCUE lighting controller.*

3 MOUNT AR RGB FAN



Mount the fan inside your case with the provided mounting screws. Fan mount locations will vary depending on the case manufacturer.

4 CONNECT FAN TO RGB CONTROLLER



Connect the 4-pin RGB connector from your AR RGB fan into the iCUE lighting controller in sequential order from port #1 to #6.

5 CONNECT iCUE CONTROLLER TO PC



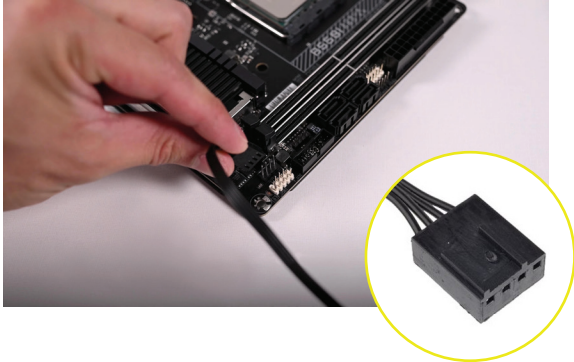
Plug the 9-pin USB cable from the iCUE lighting controller into an available internal USB 2.0 header on your motherboard or USB hub.

Connect the SATA power connector to an available SATA connector from your power supply.

FAN INSTALLATION FOR iCUE CONTROL

OPTIONAL

6 CONNECT TO POWER



Connect the 4-pin PWM connector into an available 3-pin or 4-pin (recommended, if available) fan header on your motherboard or fan controller.

You can use fan splitter cables (sold separately) if your motherboard does not have enough fan headers.

**Connecting the 4-pin PWM connector into a 3-pin fan header will cause your AR RGB to only spin at full speed.*

iCUE SETUP

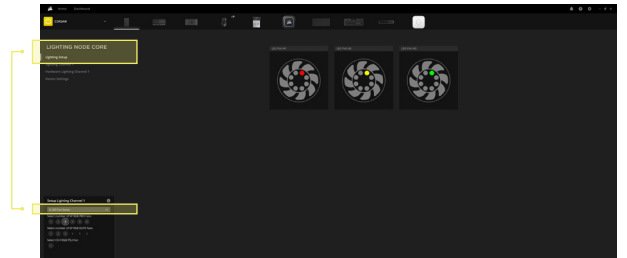
7 INSTALL iCUE

Click the image to download CORSAIR's latest iCUE software.



8 CONFIGURE iCUE

Once iCUE is installed, select the **"8-LED Fan Series"** in the Lighting Setup page under the iCUE lighting controller.



9 ADDITIONAL RESOURCES

Please visit our [CORSAIR LAB](#) YouTube channel for more tips and instructions on how to get the most out of your new CORSAIR fans.

iCUE COMPATIBILITY

LIGHTING NODE CORE	LIGHTING NODE PRO	COMMANDER PRO	COMMANDER CORE	COMMANDER CORE XT
Up to 6x RGB fans, RGB lighting control only.	Up to 12x RGB fans, RGB lighting control only (requires RGB LED hub, sold separately).	Up to 12x RGB fans for RGB lighting control (requires RGB LED hub, sold separately). Up to 6x fans for fan speed control.	Up to 6x RGB fans for RGB lighting and fan speed control.	Up to 12x RGB fans for RGB lighting control (requires RGB LED hub, sold separately). Up to 6x fans for fan speed control.

TABLE DES MATIÈRES

MATÉRIEL NÉCESSAIRE

INSTALLATION DU VENTILATEUR (ARGB)

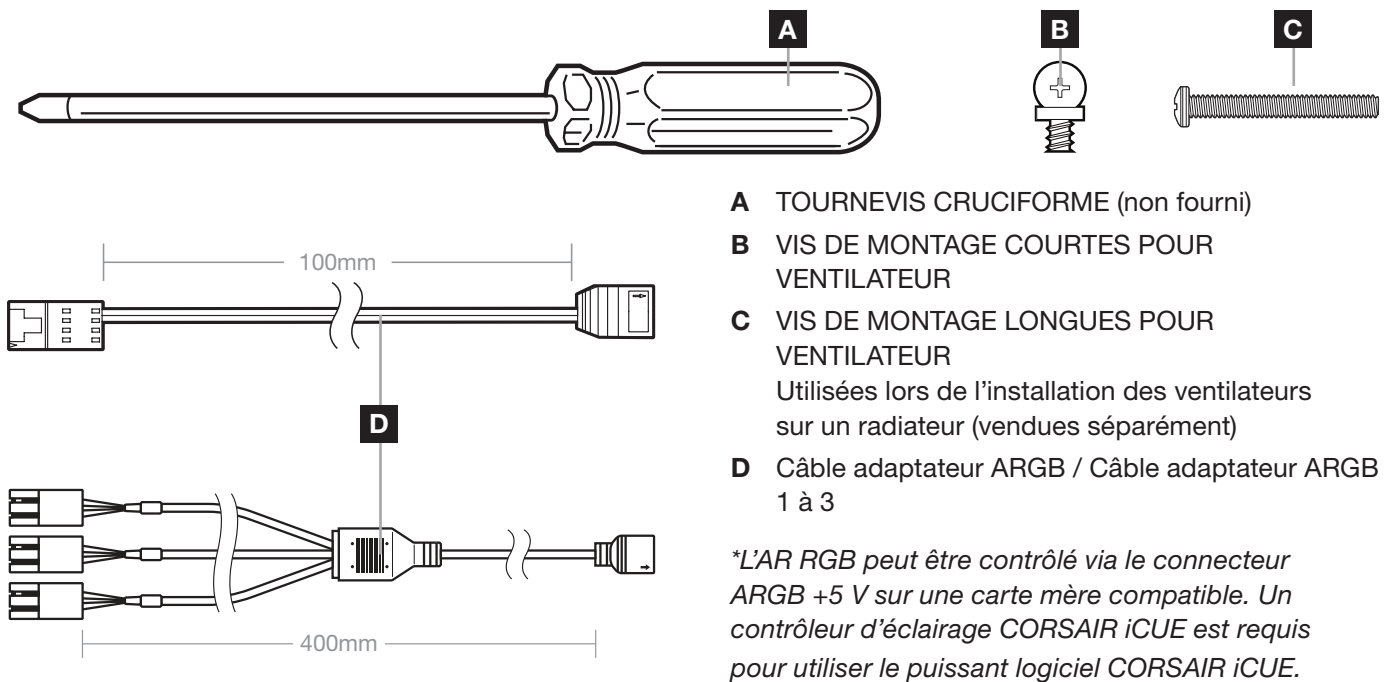
INSTALLATION DU VENTILATEUR (iCUE)

CONFIGURATION iCUE

COMPATIBILITÉ iCUE



MATÉRIEL NÉCESSAIRE

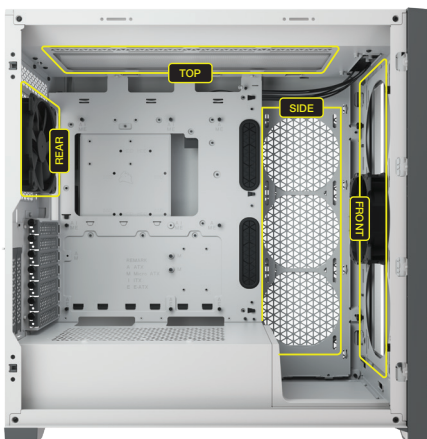


INSTALLATION DU VENTILATEUR (ARGB)

- 1** ÉTEINDRE L'ORDINATEUR
Éteignez votre système avant d'installer le ventilateur AR RGB.

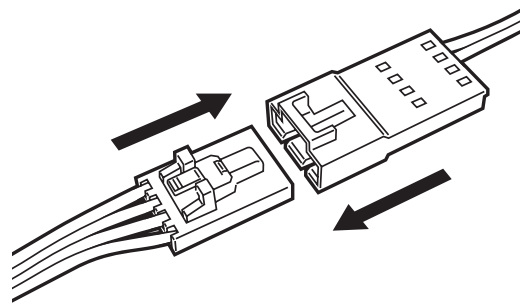


- 2** MONTER LE VENTILATEUR AR RGB



Montez le ventilateur à l'intérieur du boîtier à l'aide des vis de montage fournies. Les emplacements des supports pour ventilateur varient selon le fabricant du boîtier.

- 3** CONNEXION DU CÂBLE ADAPTATEUR

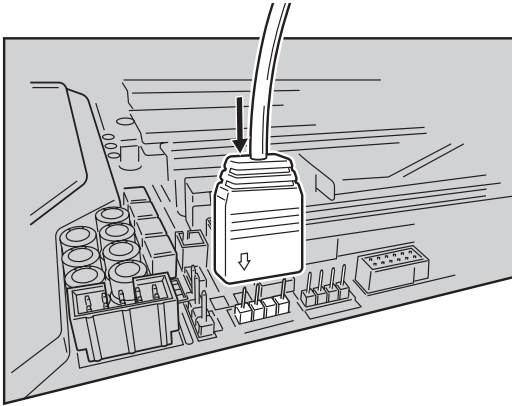


UN SEUL Ventilateur: Connectez le câble LED RGB du ventilateur AR RGB au câble adaptateur ARGB pour permettre la connexion à la fiche à 3 broches ARGB 5V (RGB paramétrable).

LOT DE TROIS Ventilateurs: Connectez les câbles LED RGB de chaque ventilateur AR RGB dans l'ordre (1>2>3) au câble adaptateur ARGB 1 à 3.

INSTALLATION DU VENTILATEUR (ARGB)

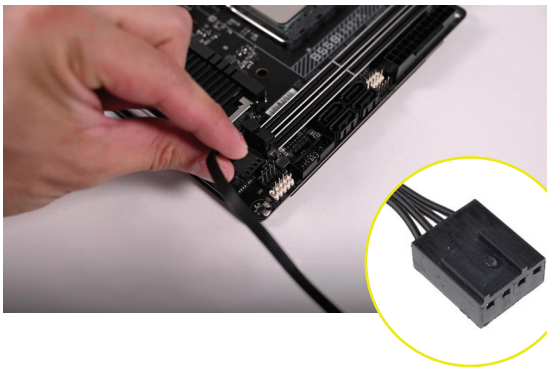
4 CONNEXION DU VENTILATEUR À LA FICHE ARGB



Reliez le connecteur ARGB du câble adaptateur ARGB ou du câble adaptateur ARGB 1 à 3 à la fiche ARGB +5V sur une carte mère compatible.

AVERTISSEMENT: Veillez à ce que la flèche indiquée sur le connecteur de l'adaptateur ARGB est alignée sur la broche +5V située sur la fiche ARGB +5V.

5 CONNEXION À L'ALIMENTATION



Branchez la prise PWM à quatre broches à une prise pour ventilateur à trois ou quatre broches (recommandé si disponible) libre sur votre carte mère ou contrôleur de ventilateur.

Vous pouvez utiliser les câbles séparateurs de ventilateur (vendus séparément) si votre carte mère ne possède pas assez de prises pour ventilateur.

**En connectant la prise PWM à 4 broches à une prise pour ventilateur à 3 broches, votre ventilateur AR RGB tournera uniquement à pleine vitesse.*

6 CONFIGURATION ARGB

Afin de garantir que la fiche ARGB sur votre carte mère fonctionne correctement, veillez à suivre les procédures appropriées d'installation du logiciel requis. Le logiciel spécifique à installer peut dépendre de la marque et du modèle de votre carte mère ; il est donc important de consulter le manuel de votre carte mère pour déterminer précisément les étapes à suivre.

En règle générale, vous devrez télécharger et installer un logiciel spécifique fourni par le fabricant de la carte mère. Ce logiciel vous permettra de contrôler et de personnaliser les effets lumineux de vos composants ARGB.

INSTALLATION DU VENTILATEUR POUR LE CONTRÔLE iCUE EN OPTION

Un contrôleur d'éclairage CORSAIR iCUE est requis pour réaliser cette configuration en option.

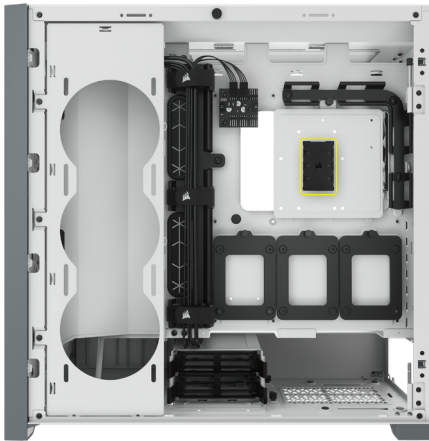
Créez des effets lumineux encore plus impressionnants avec le logiciel CORSAIR iCUE en ajoutant un contrôleur d'éclairage iCUE (vendu séparément).

1 ÉTEINDRE L'ORDINATEUR

Éteignez votre système avant d'installer le ventilateur AR RGB.



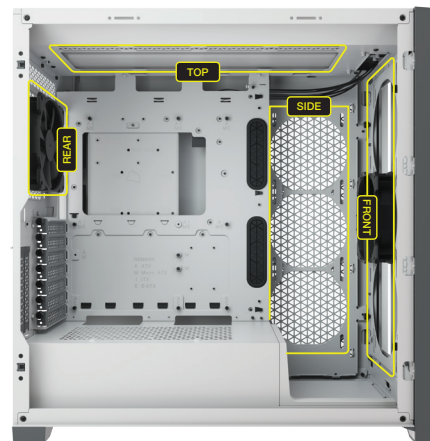
2 INSTALLATION DU CONTRÔLEUR D'ÉCLAIRAGE iCUE



Trouvez un emplacement pour le contrôleur d'éclairage iCUE de sorte que le câble des LED RGB du ventilateur atteigne le contrôleur, puis installez-le avec les bandes de fixation fournies avec le contrôleur.

**Le Lighting Node CORE est utilisé comme exemple dans cette installation ; il est recommandé de suivre les instructions fournies avec le contrôleur d'éclairage iCUE de votre choix.*

3 MONTER LE VENTILATEUR AR RGB



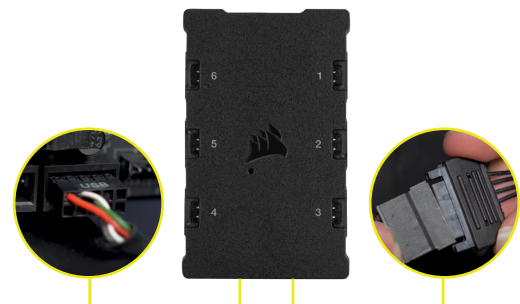
Montez le ventilateur à l'intérieur du boîtier à l'aide des vis de montage fournies. Les emplacements des supports pour ventilateur varient selon le fabricant du boîtier.

4 CONNEXION DU VENTILATEUR AU CONTRÔLEUR RGB



Raccordez le connecteur RGB à 4 broches de votre ventilateur AR RGB au contrôleur d'éclairage iCUE dans l'ordre du port 1 au port 6.

5 CONNEXION DU CONTRÔLEUR iCUE AU PC

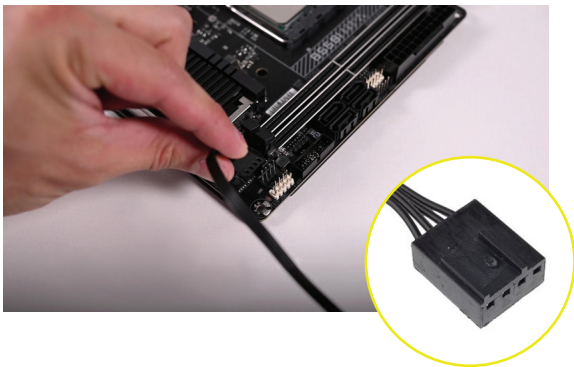


Branchez le câble USB à 9 broches depuis le contrôleur d'éclairage iCUE sur un cavalier USB 2.0 interne disponible sur votre carte mère ou hub USB.

Connectez le connecteur d'alimentation SATA sur un connecteur SATA disponible de votre alimentation.

INSTALLATION DU VENTILATEUR POUR LE CONTRÔLE iCUE EN OPTION

6 CONNEXION À L'ALIMENTATION



Branchez la prise PWM à quatre broches à une prise pour ventilateur à trois ou quatre broches (recommandé si disponible) libre sur votre carte mère ou contrôleur de ventilateur.

Vous pouvez utiliser les câbles séparateurs de ventilateur (vendus séparément) si votre carte mère ne possède pas assez de prises pour ventilateur.

**En connectant la prise PWM à 4 broches à une prise pour ventilateur à 3 broches, votre ventilateur AR RGB tournera uniquement à pleine vitesse.*

CONFIGURATION iCUE

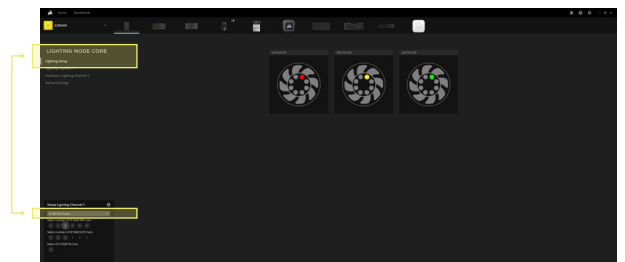
7 INSTALLATION D'iCUE

Cliquez sur l'image pour télécharger la dernière version du logiciel iCUE de CORSAIR.



8 CONFIGURATION D'iCUE

Une fois iCUE installé, sélectionnez «**Gamme de ventilateurs 8 LED**» dans la page Réglage de l'éclairage du contrôleur d'éclairage iCUE.



9 RESSOURCES SUPPLÉMENTAIRES

Consultez notre chaîne YouTube [CORSAIR LAB](#) afin d'obtenir plus de conseils et d'instructions pour exploiter au maximum vos nouveaux ventilateurs CORSAIR.

COMPATIBILITÉ iCUE

LIGHTING NODE CORE	LIGHTING NODE PRO	COMMANDER PRO	COMMANDER CORE	COMMANDER CORE XT
Jusqu'à 6 ventilateurs RGB, contrôle de l'éclairage RGB uniquement.	Jusqu'à 12 ventilateurs RGB, contrôle de l'éclairage RGB uniquement (requiert un hub RGB LED, vendu séparément).	Jusqu'à 12 ventilateurs RGB pour le contrôle de l'éclairage RGB (requiert un hub RGB LED, vendu séparément). Jusqu'à 6 ventilateurs pour le contrôle de la vitesse de ventilation.	Jusqu'à 6 ventilateurs RGB pour le contrôle de l'éclairage RGB et de la vitesse de ventilation.	Jusqu'à 12 ventilateurs RGB pour le contrôle de l'éclairage RGB (requiert un hub RGB LED, vendu séparément). Jusqu'à 6 ventilateurs pour le contrôle de la vitesse de ventilation.

INHALTSVERZEICHNIS

ERFORDERLICHE HARDWARE

LÜFTERINSTALLATION (ARGB)

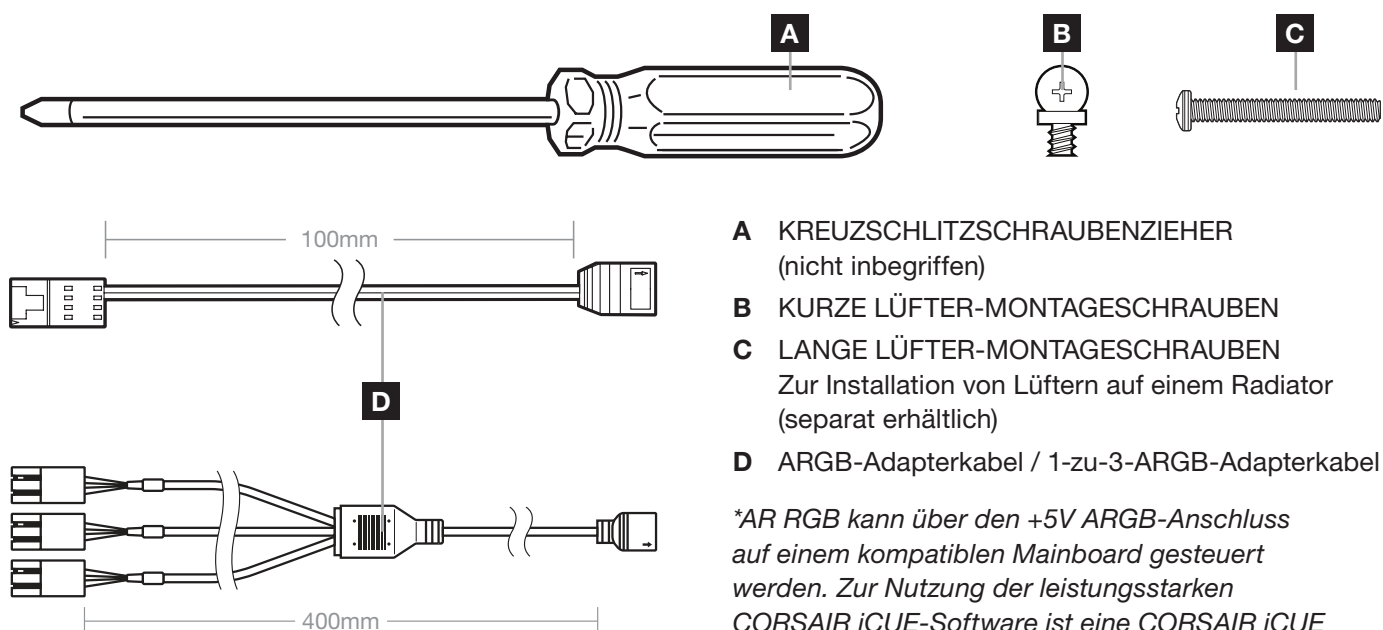
LÜFTERINSTALLATION (iCUE)

EINRICHTUNG VON iCUE

iCUE-KOMPATIBILITÄT



ERFORDERLICHE HARDWARE



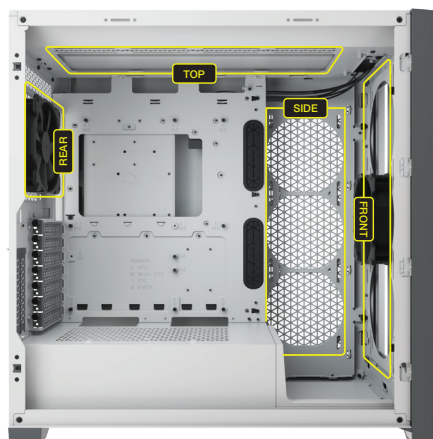
- A** KREUZSCHLITZSCHRAUBENZIEHER (nicht inbegriffen)
- B** KURZE LÜFTER-MONTAGESCHRAUBEN
- C** LANGE LÜFTER-MONTAGESCHRAUBEN
Zur Installation von Lüftern auf einem Radiator (separat erhältlich)
- D** ARGB-Adapterkabel / 1-zu-3-ARGB-Adapterkabel

**AR RGB kann über den +5V ARGB-Anschluss auf einem kompatiblen Mainboard gesteuert werden. Zur Nutzung der leistungsstarken CORSAIR iCUE-Software ist eine CORSAIR iCUE Beleuchtungssteuerung erforderlich (separat erhältlich).*

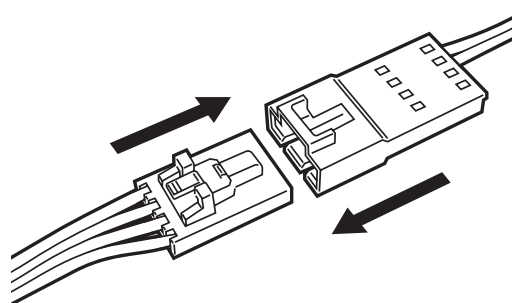
LÜFTERINSTALLATION (ARGB)

1 COMPUTER AUSSCHALTEN

Schalten Sie Ihren Computer aus, bevor Sie Ihren AR RGB-Lüfter installieren.

**2** AR RGB-LÜFTER MONTIEREN

Befestigen Sie den Lüfter mit den mitgelieferten Montageschraube in Ihrem Gehäuse. Die Position der Lüfterhalterungen variiert je nach Gehäusehersteller.

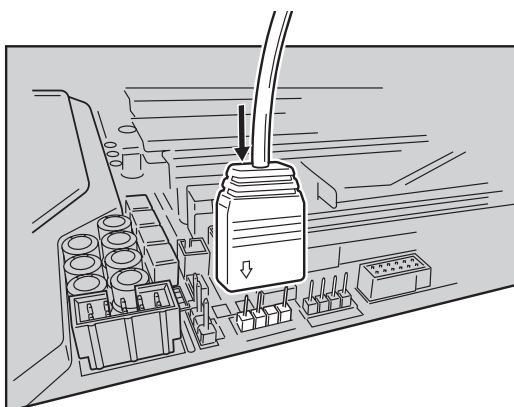
3 ADAPTERKABEL ANSCHLIESSEN

EINZELNER Lüfter: Verwenden Sie das RGB LED-Kabel, um den AR RGB-Lüfter mit dem ARGB-Adapterkabel zu verbinden und eine 3-polige 5-V-ARGB (Ansteuerbares RGB)-Anschlussverbindung herzustellen.

Lüfter-DREIER-Pack: Verwenden Sie die RGB LED-Kabel, um die AR RGB-Lüfter in der entsprechenden Reihenfolge (1>2>3) mit dem 1-zu-3-ARGB-Adapterkabel zu verbinden.

LÜFTERINSTALLATION (ARGB)

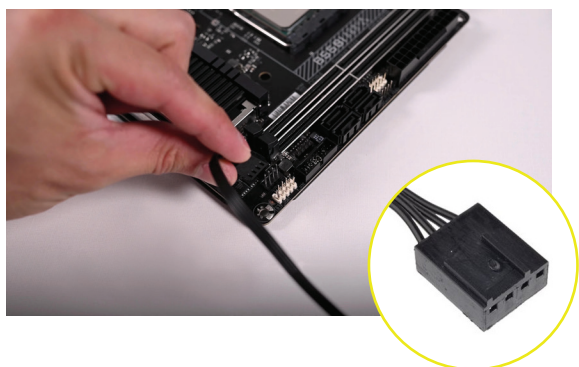
4 LÜFTER MIT ARGB-ANSCHLUSS VERBINDEN



Verbinden Sie den ARGB-Stecker vom ARGB-Adapterkabel oder dem 1-zu-3-ARGB-Adapterkabel mit dem +5-V-ARGB-Anschluss auf einem kompatiblen Mainboard.

ACHTUNG: Stellen Sie sicher, dass die Pfeilanzeige auf dem ARGB-Adapterstecker auf den +5-V-Pin am +5-V-ARGB-Anschluss ausgerichtet ist.

5 AN DIE STROMVERSORGUNG ANSCHLIESSEN



Verbinden Sie den 4-poligen PWM-Stecker mit einem verfügbaren 3-poligen oder 4-poligen (empfohlen, sofern verfügbar) Lüfteranschluss an Ihrem Mainboard oder Ihrer Lüftersteuerung.

Verwenden Sie Lüfter-Splitterkabel (separat erhältlich), wenn es nicht genügend Lüfteranschlüsse an Ihrem Mainboard gibt.

**Bei der Verbindung des 4-poligen PWM-Steckers mit einem 3-poligen Lüfteranschluss, dreht sich Ihr AR RGB ausschließlich mit voller Geschwindigkeit.*

6 ARGB-EINRICHTUNG

Damit der ARGB-Anschluss an Ihrem Mainboard richtig funktioniert, ist es wichtig, die entsprechenden Schritte zur Installation der benötigten Software zu verfolgen. Die konkrete Software, die Sie installieren müssen, kann je nach Marke und Modell Ihres Mainboards variieren. Deshalb ist es wichtig, dass Sie die konkreten Schritte, die Sie befolgen müssen, in der Bedienungsanleitung Ihres Mainboards nachschlagen.

In der Regel müssen Sie ein bestimmtes Softwareprogramm herunterladen und installieren, das vom Hersteller des Mainboards bereitgestellt wird. Mit diesem Softwareprogramm können Sie die Lichteffekte für Ihre ARGB-Komponenten steuern und anpassen.

LÜFTERINSTALLATION FÜR iCUE-STEUERUNG

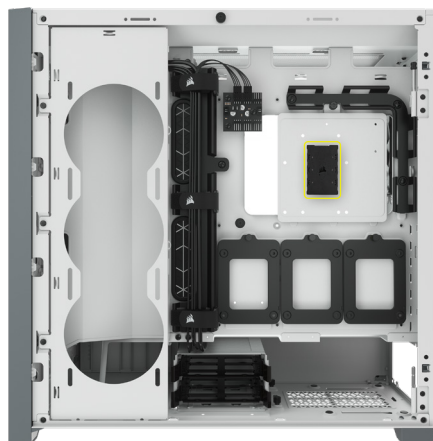
OPTIONAL

Für diese optionale Einrichtung, ist eine CORSAIR iCUE-Beleuchtungssteuerung erforderlich.

Mit einer iCUE-Beleuchtungssteuerung (separat erhältlich) stehen Ihnen noch zuverlässigere Lichteffekte mit der CORSAIR iCUE-Software zur Verfügung.

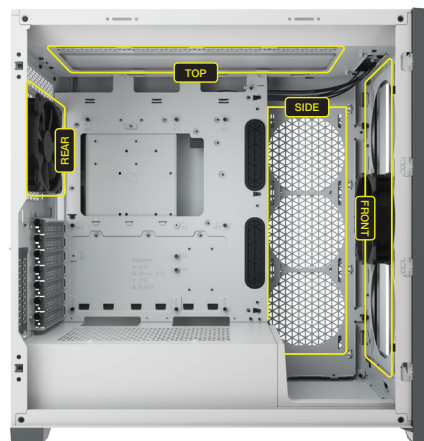
1 COMPUTER AUSSCHALTEN

Schalten Sie Ihren Computer aus, bevor Sie Ihren AR RGB-Lüfter installieren.

**2** iCUE-BELEUCHTUNGSSTEUERUNG MONTIEREN

Suchen Sie eine geeignete Stelle für die iCUE-Beleuchtungssteuerung, sodass das RGB-LED-Kabel der Lüfter bis zur Steuerung reicht, und befestigen Sie sie mit den mitgelieferten Montageleisten.

**Der Lighting Node CORE wird in dieser Installation als Beispiel verwendet; es wird empfohlen, die Anleitung Ihrer ausgewählten iCUE-Beleuchtungssteuerung zu befolgen.*

3 AR RGB-LÜFTER MONTIEREN

Befestigen Sie den Lüfter mit den mitgelieferten Montageschraube in Ihrem Gehäuse. Die Position der Lüfterhalterungen variiert je nach Gehäusehersteller.

4 LÜFTER MIT DEM RGB-CONTROLLER VERBINDEN

Verbinden Sie den 4-poligen RGB-Stecker von Ihren AR RGB-Lüftern mit der iCUE-Beleuchtungssteuerung in sequenzieller Reihenfolge von Anschluss 1 bis Anschluss 6.

5 iCUE-STEUERUNG MIT DEM PC VERBINDEN

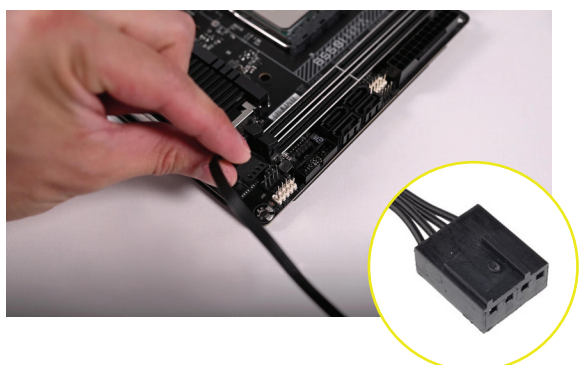
Verbinden Sie das 9-polige Ende des USB-Kabels der iCUE-Beleuchtungssteuerung mit einem freien internen USB 2.0-Anschluss Ihres Mainboards oder USB-Hubs.

Schließen Sie das SATA-Netzkabel an einen freien SATA-Anschluss am Netzteil Ihres Computers an.

LÜFTERINSTALLATION FÜR iCUE-STEUERUNG

OPTIONAL

6 AN DIE STROMVERSORGUNG ANSCHLIESSEN



Verbinden Sie den 4-poligen PWM-Stecker mit einem verfügbaren 3-poligen oder 4-poligen (empfohlen, sofern verfügbar) Lüfteranschluss an Ihrem Mainboard oder Ihrer Lüftersteuerung.

Verwenden Sie Lüfter-Splitterkabel (separat erhältlich), wenn es nicht genügend Lüfteranschlüsse an Ihrem Mainboard gibt.

**Bei der Verbindung des 4-poligen PWM-Steckers mit einem 3-poligen Lüfteranschluss, dreht sich Ihr AR RGB ausschließlich mit voller Geschwindigkeit.*

EINRICHTUNG VON iCUE

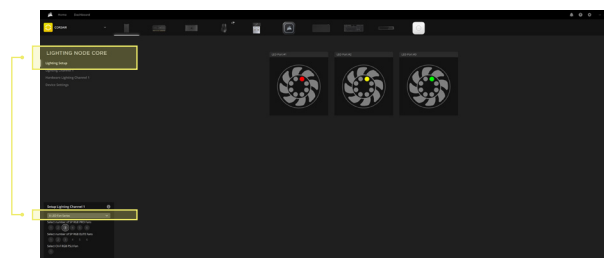
7 iCUE INSTALLIEREN

Klicken Sie auf die folgende Abbildung, um die neueste Version der iCUE-Software von CORSAIR herunterzuladen.



8 iCUE KONFIGURIEREN

Wählen Sie nach der Installation von iCUE auf der Seite „**Beleuchtungssetup**“ unter der iCUE-Beleuchtungssteuerung die Option „Lüfter-Serie 8-LED“ aus.



9 WEITERE INFORMATIONEN

Auf unserem YouTube-Kanal [CORSAIR LAB](#) finden Sie weitere Tipps und Anleitungen dazu, wie Sie das Potenzial Ihrer neuen CORSAIR-Lüfter voll ausschöpfen.

iCUE-KOMPATIBILITÄT

LIGHTING NODE CORE	LIGHTING NODE PRO	COMMANDER PRO	COMMANDER CORE	COMMANDER CORE XT
Bis zu 6 RGB-Lüfter, nur RGB-Beleuchtungssteuerung.	Bis zu 12 RGB-Lüfter, nur RGB-Beleuchtungssteuerung (RGB-LED-Hub erforderlich, separat erhältlich).	Bis zu 12 RGB-Lüfter zur RGB-Beleuchtungssteuerung (RGB-LED-Hub erforderlich, separat erhältlich). Bis zu 6 Lüfter zur Steuerung der Lüfterdrehzahl.	Bis zu 6 RGB-Lüfter zur Steuerung von RGB-Beleuchtung und Lüfterdrehzahl.	Bis zu 12 RGB-Lüfter zur RGB-Beleuchtungssteuerung (RGB-LED-Hub erforderlich, separat erhältlich). Bis zu 6 Lüfter zur Steuerung der Lüfterdrehzahl.

INHOUDSOPGAVE

VEREISTE HARDWARE

FANINSTALLATIE (ARGB)

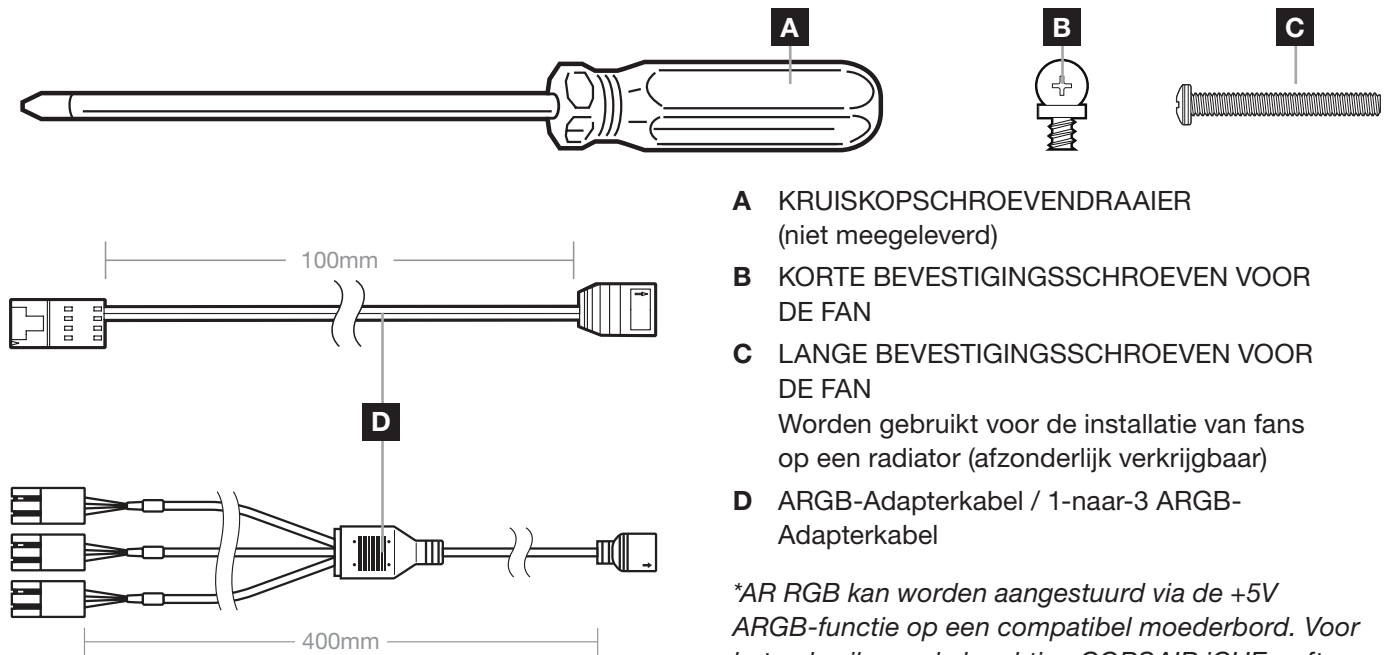
FANINSTALLATIE (iCUE)

iCUE-INSTALLATIE

iCUE-COMPATIBILITEIT



VEREISTE HARDWARE



- A** KRUISKOPSCHROEVENDRAAIER
(niet meegeleverd)
- B** KORTE BEVESTIGINGSSCHROEVEN VOOR DE FAN
- C** LANGE BEVESTIGINGSSCHROEVEN VOOR DE FAN
Worden gebruikt voor de installatie van fans op een radiator (afzonderlijk verkrijgbaar)
- D** ARGB-Adapterkabel / 1-naar-3 ARGB-Adapterkabel

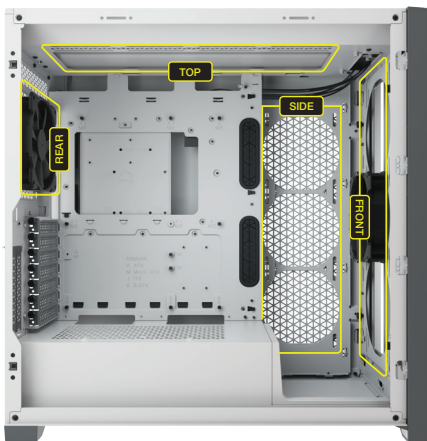
**AR RGB kan worden aangestuurd via de +5V ARGB-functie op een compatibel moederbord. Voor het gebruik van de krachtige CORSAIR iCUE-software is een CORSAIR iCUE-verlichtingscontroller vereist (afzonderlijk verkrijgbaar).*

FANINSTALLATIE (ARGB)

- 1** COMPUTER UITSCHAKELEN
Schakel het systeem uit voordat je de AR RGB-fan installeert.

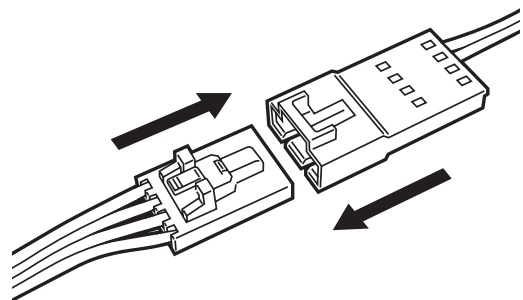


- 2** AR RGB-FAN MONTEREN



Bevestig de fan in de behuizing met de meegeleverde bevestigingsschroeven. De bevestigingsplaatsen voor de fan variëren afhankelijk van de fabrikant van de behuizing.

- 3** ADAPTERKABEL AANSLUITEN

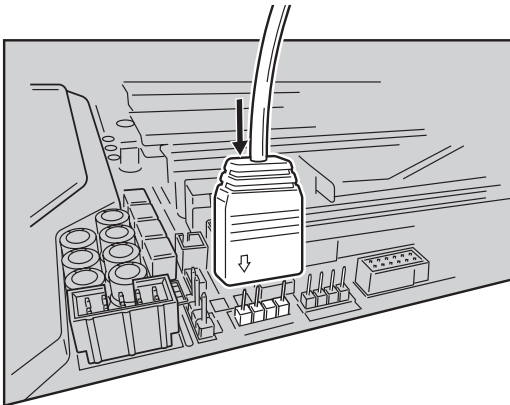


SINGLE Fan: Sluit de RGB-LED-kabel van de AR RGB-fan aan op de ARGB-adapterkabel om een 5V ARGB (aanstuurbare RGB) 3-pins header-aansluiting mogelijk te maken.

TRIPLE Fan Kit: Sluit de RGB-LED-kabels van elke AR RGB-fan in volgorde (1>2>3) aan op de 1-naar-3 ARGB-adapterkabel.

FANINSTALLATIE (ARGB)

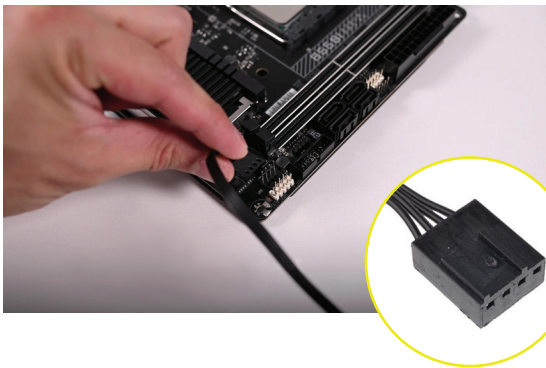
4 FAN AANSLUITEN OP ARGB-HEADER



Sluit de ARGB-connector van de ARGB-adapterkabel of 1-naar-3 ARGB-adapterkabel aan op de +5V ARGB-header op een compatibel moederbord.

WAARSCHUWING: Zorg ervoor dat de pijl op de ARGB-adapterconnector uitgelijnd is met de +5V-pin op de +5V ARGB-header.

5 AANSLUITEN OP EEN STROOMBRON



Sluit de 4-pins PWM-connector aan op een beschikbare 3-pins of 4-pins (aanbevolen, indien aanwezig) fanheader op het moederbord of fancontroller.

Als het moederbord over onvoldoende fanheaders beschikt, kunnen splitterkabels (afzonderlijk verkrijgbaar) worden gebruikt.

**Als de 4-pins PWM-connector op een 3-pins fanheader wordt aangesloten, zal de ARGB alleen op volle snelheid draaien.*

6 ARGB-INSTALLATIE

Om ervoor te zorgen dat de ARGB-header op het moederbord goed werkt, is het belangrijk om de juiste procedures te volgen voor het installeren van de benodigde software. De specifieke software die moet worden geïnstalleerd, kan variëren afhankelijk van het merk en model van het moederbord, dus het is belangrijk om de handleiding van het moederbord te raadplegen om de exacte stappen te bepalen die je moet volgen.

Meestal moet een specifiek softwareprogramma van de fabrikant van het moederbord worden gedownload en geïnstalleerd. Met dit softwareprogramma kun je de lichteffecten op je ARGB-componenten regelen en aanpassen.

FANINSTALLATIE VOOR iCUE-BEDIENING

OPTIONEEL

Voor deze optionele installatie is een CORSAIR iCUE-verlichtingscontroller vereist.

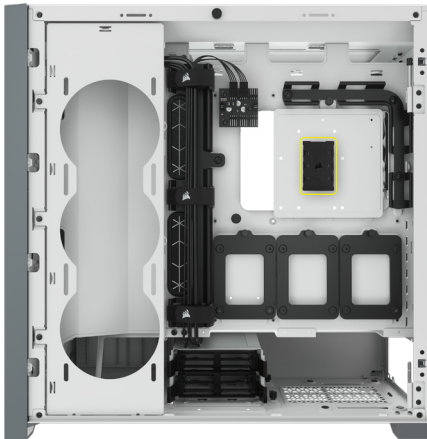
Upgrade naar nog krachtigere lichteffecten met CORSAIR iCUE-software door een iCUE-verlichtingscontroller (afzonderlijk verkrijgbaar) toe te voegen.

1 COMPUTER UITSCHAKELEN

Schakel het systeem uit voordat je de AR RGB-fan installeert.



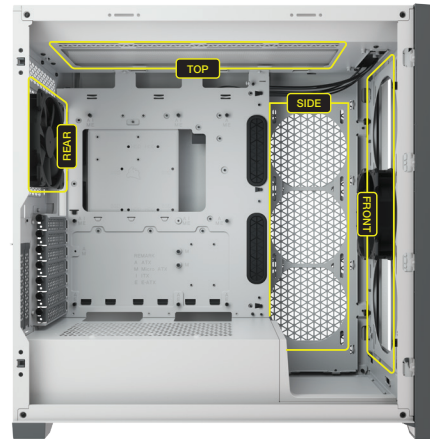
2 iCUE-VERLICHTINGSCONTROLLER MONTEREN



Zoek een plek voor de iCUE-verlichtingscontroller die binnen het bereik valt van de RGB-ledkabel van de fan. Bevestig de controller vervolgens met de meegeleverde bevestigingstrips.

**In deze installatie wordt de Lighting Node CORE als voorbeeld gebruikt. Het wordt aanbevolen om de specifieke instructies te volgen die worden meegeleverd bij de door jou gekozen iCUE-verlichtingscontroller.*

3 AR RGB-FAN MONTEREN



Bevestig de fan in de behuizing met de meegeleverde bevestigingsschroeven. De bevestigingsplaatsen voor de fan variëren afhankelijk van de fabrikant van de behuizing.

4 FAN AANSLUITEN OP EEN RGB-CONTROLLER



Sluit de 4-pins RGB-connector van de AR RGB-fan aan op de iCUE-verlichtingscontroller in opeenvolgende volgorde van poort #1 tot poort #6.

5 iCUE-CONTROLLER AANSLUITEN OP PC



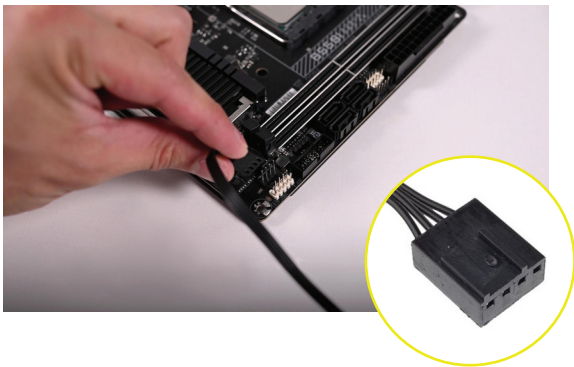
Sluit de 9-pins USB-kabel van de iCUE-verlichtingscontroller aan op een beschikbare interne USB 2.0-header op het moederbord of een USB-hub.

Sluit de SATA-voedingsconnector aan op een beschikbare SATA-connector van de voeding.

FANINSTALLATIE VOOR iCUE-BEDIENING

OPTIONEEL

6 AANSLUITEN OP EEN STROOMBRON



Sluit de 4-pins PWM-connector aan op een beschikbare 3-pins of 4-pins (aanbevolen, indien aanwezig) fanheader op het moederbord of fancontroller.

Als het moederbord over onvoldoende fanheaders beschikt, kunnen splitterkabels (afzonderlijk verkrijgbaar) worden gebruikt.

**Als de 4-pins PWM-connector op een 3-pins fanheader wordt aangesloten, zal de AR RGB alleen op volle snelheid draaien.*

iCUE-INSTALLATIE

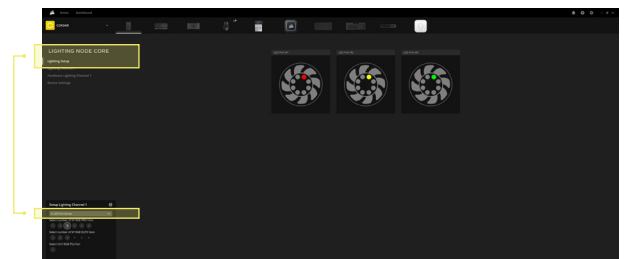
7 iCUE INSTALLEREN

Klik op de afbeelding om de nieuwste iCUE-software van CORSAIR te downloaden.



8 iCUE CONFIGUREREN

Nadat iCUE is geïnstalleerd, selecteer je **“8-LED fan Series”** in de instellingenpagina van de verlichting onder de iCUE-verlichtingscontroller.



9 AANVULLENDE BRONNEN

Bezoek ons YouTube-kanaal [CORSAIR LAB](#) voor meer tips en instructies om alles uit je nieuwe CORSAIR-fans te halen.

iCUE-COMPATIBILITEIT

LIGHTING NODE CORE	LIGHTING NODE PRO	COMMANDER PRO	COMMANDER CORE	COMMANDER CORE XT
Maximaal 6 RGB-fans, alleen RGB-verlichtingsregeling.	Maximaal 12 RGB-fans, alleen RGB-verlichtingsregeling (RGB-ledhub vereist, afzonderlijk verkrijgbaar).	Maximaal 12 RGB-fans voor RGB-verlichtingsregeling (RGB-ledhub vereist, afzonderlijk verkrijgbaar). Maximaal 6 fans voor fansnelheidsregeling.	Maximaal 6 RGB-fans voor RGB-verlichting en fansnelheidsregeling.	Maximaal 12 RGB-fans voor RGB-verlichtingsregeling (RGB-ledhub vereist, afzonderlijk verkrijgbaar). Maximaal 6 fans voor fansnelheidsregeling.

SOMMARIO

HARDWARE RICHIESTO

INSTALLAZIONE DELLA VENTOLA (ARGB)

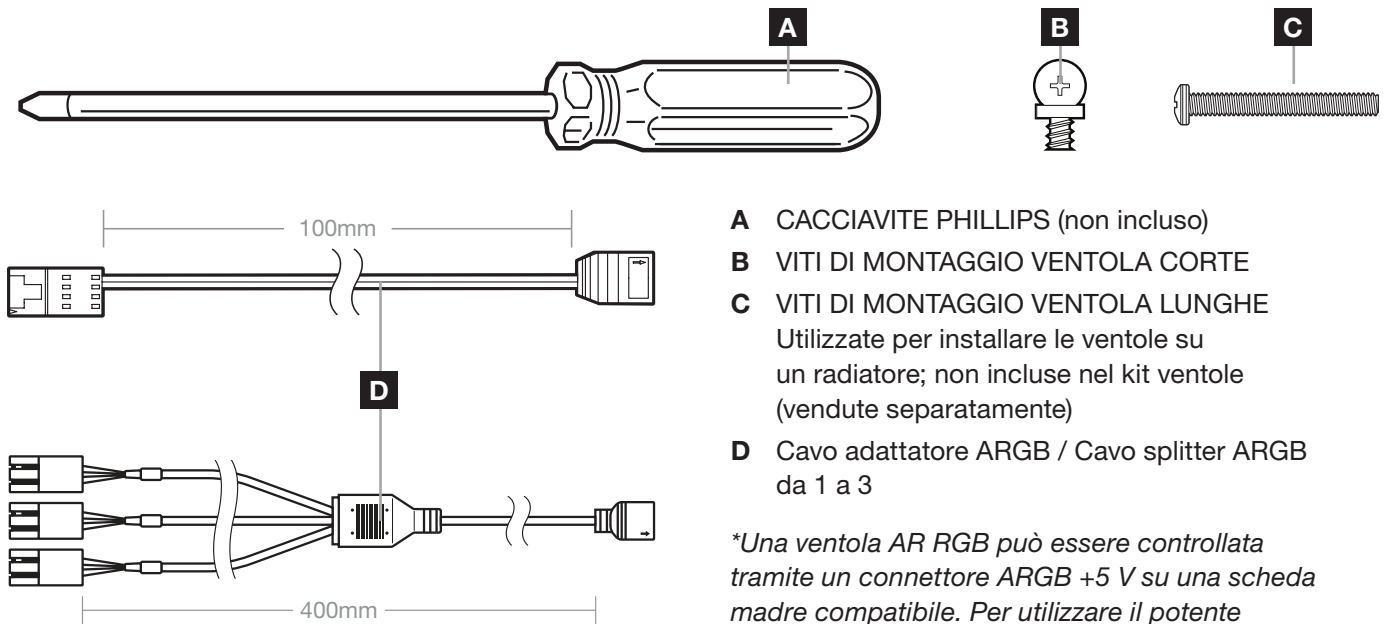
INSTALLAZIONE DELLA VENTOLA (iCUE)

CONFIGURAZIONE DI iCUE

COMPATIBILITÀ CON iCUE



HARDWARE RICHIESTO



- A** CACCIAVITE PHILLIPS (non incluso)
- B** VITI DI MONTAGGIO VENTOLA CORTE
- C** VITI DI MONTAGGIO VENTOLA LUNGHE
Utilizzate per installare le ventole su un radiatore; non incluse nel kit ventole (vendute separatamente)
- D** Cavo adattatore ARGB / Cavo splitter ARGB da 1 a 3

**Una ventola AR RGB può essere controllata tramite un connettore ARGB +5 V su una scheda madre compatibile. Per utilizzare il potente software CORSAIR iCUE, è richiesto un controller dell'illuminazione CORSAIR iCUE (venduto separatamente).*

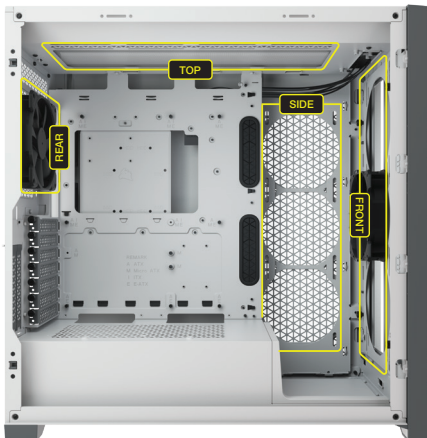
INSTALLAZIONE DELLA VENTOLA (ARGB)

1 SPEGNERE IL COMPUTER

Prima di procedere all'installazione della ventola AR RGB, spegnere il sistema.

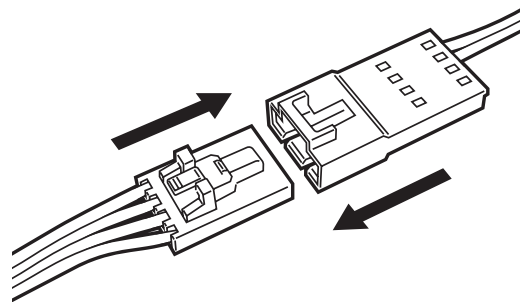


2 MONTAGGIO DI UNA VENTOLA AR RGB



Montare la ventola all'interno del case con le viti di montaggio fornite. Le posizioni di montaggio delle ventole variano in funzione del produttore del case.

3 COLLEGAMENTO DEL CAVO ADATTATORE

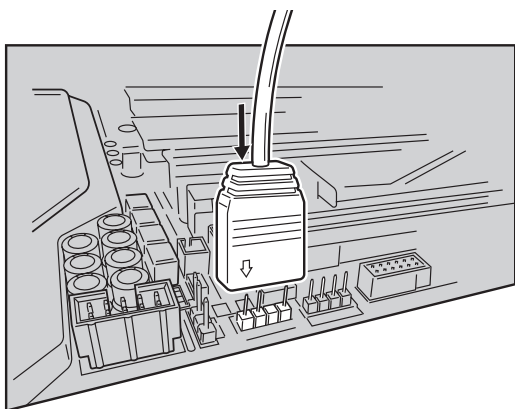


UNA VENTOLA: Collegare il cavo LED RGB dalla ventola AR RGB al cavo adattatore ARGB per consentire la connessione del connettore ARGB (Addressable RGB) a 3 pin da 5V.

KIT DI TRE VENTOLE: Collegare i cavi LED RGB in sequenza (1>2>3) dalla ventola AR RGB al cavo adattatore ARGB da 1 a 3

INSTALLAZIONE DELLA VENTOLA (ARGB)

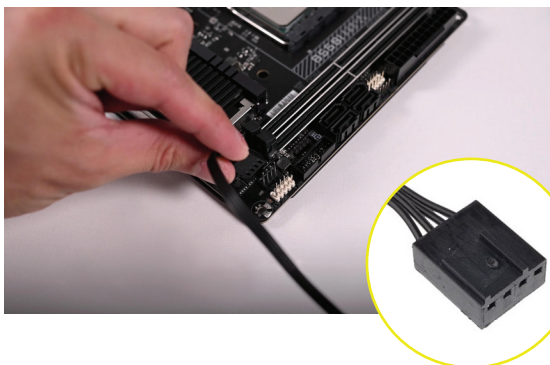
4 COLLEGAMENTO DELLA VENTOLA AL CONNETTORE ARGB



Collegare il connettore ARGB del cavo adattatore ARGB il cavo adattatore ARGB da 1 a 3 +5V al connettore ARGB da +5V su una scheda madre compatibile.

AVVERTENZA: Assicurarsi che l'indicatore con la freccia sul connettore dell'adattatore ARGB sia allineato al pin +5V sul connettore ARGB da +5V.

5 COLLEGAMENTO DELL'ALIMENTAZIONE



Collegare il connettore PWM a 4 pin a qualsiasi connettore della ventola a 3 o 4 pin (consigliato, se possibile) disponibile sulla scheda madre o sul controller della ventola.

Se la ventola non dispone di un numero sufficiente di connettori per ventola, è possibile utilizzare i cavi sdoppiatori a doppia uscita (venduti separatamente).

**Il collegamento del connettore PWM a 4 pin a un connettore della ventola a 3 pin consente alla ventola AR RGB di funzionare alla massima velocità.*

6 CONFIGURAZIONE DEL CONNETTORE ARGB

Per assicurare che il connettore ARGB sulla scheda madre funzioni correttamente, è importante seguire le corrette procedure per l'installazione del software richiesto. Il software specifico che è necessario installare può variare a seconda del produttore e del modello della scheda madre, quindi è importante fare riferimento al manuale della scheda madre per determinare con esattezza le istruzioni da seguire.

Di norma, è necessario scaricare e installare un programma software specifico fornito dal produttore della scheda madre. Tale programma software consentirà di controllare e personalizzare gli effetti di illuminazione per i componenti ARGB.

INSTALLAZIONE DELLA VENTOLA PER IL CONTROLLO MEDIANTE iCUE CONFIGURAZIONE FACOLTATIVA

Per continuare con questa configurazione facoltativa, è richiesto un controller dell'illuminazione CORSAIR iCUE.

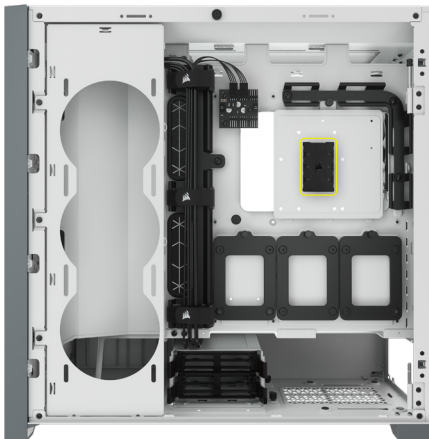
Aggiungendo un controller dell'illuminazione iCUE (venduto separatamente), il software CORSAIR iCUE consente di creare un numero ancora maggiore di effetti luminosi.

1 SPEGNERE IL COMPUTER

Prima di procedere all'installazione della ventola AR RGB, spegnere il sistema.



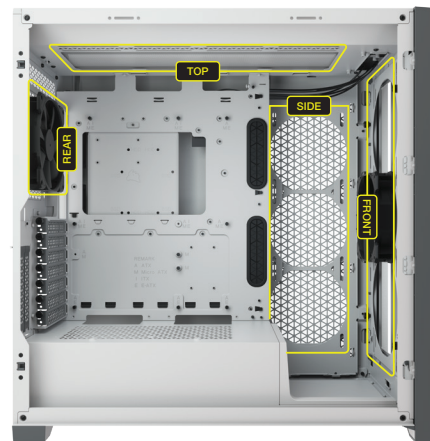
2 INSTALLAZIONE DEL CONTROLLER DELL'ILLUMINAZIONE iCUE



Trovare la posizione ideale che consenta ai cavi LED RGB di raggiungere il controller dell'illuminazione iCUE, quindi installarlo utilizzando le apposite fascette di montaggio incluse con il controller.

**Lighting Node CORE è utilizzato come esempio in queste indicazioni per l'installazione; si consiglia di seguire le istruzioni incluse nel controller dell'illuminazione iCUE scelto.*

3 MONTAGGIO DI UNA VENTOLA AR RGB



Montare la ventola all'interno del case con le viti di montaggio fornite. Le posizioni degli attacchi per la ventola variano in funzione del produttore del case.

4 COLLEGAMENTO DELLA VENTOLA A UN CONTROLLER RGB



Collegare il connettore RGB a 4 pin dalla ventola AR RGB al controller dell'illuminazione iCUE in sequenza dalla porta n. 1 alla porta n. 6.

5 COLLEGAMENTO DEL CONTROLLER iCUE AL PC

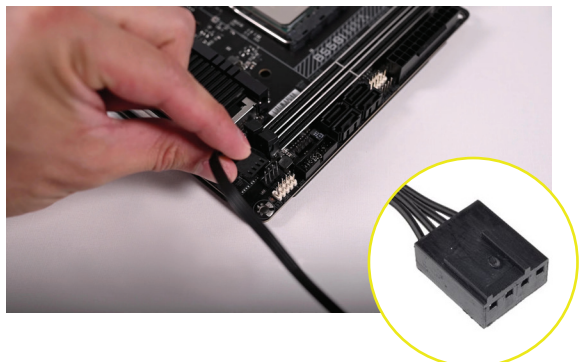


Collegare il cavo USB a 9 pin dal controller dell'illuminazione iCUE a un connettore USB 2.0 interno disponibile sulla scheda madre o sull'hub USB.

Collegare il connettore di alimentazione SATA a un connettore SATA libero dell'alimentatore.

INSTALLAZIONE DELLA VENTOLA PER IL CONTROLLO MEDIANTE iCUE CONFIGURAZIONE FACOLTATIVA

6 COLLEGAMENTO DELL'ALIMENTAZIONE



Collegare il connettore PWM a 4 pin a qualsiasi connettore della ventola a 3 o a 4 pin (consigliato, se possibile) disponibile sulla scheda madre o sul controller della ventola.

Se la ventola non dispone di un numero sufficiente di connettori per ventola, è possibile utilizzare i cavi sdoppiatori a doppia uscita (venduti separatamente).

**Il collegamento del connettore PWM a 4 pin a un connettore della ventola a 3 pin consente alla ventola AR RGB di funzionare alla massima velocità.*

CONFIGURAZIONE DI iCUE

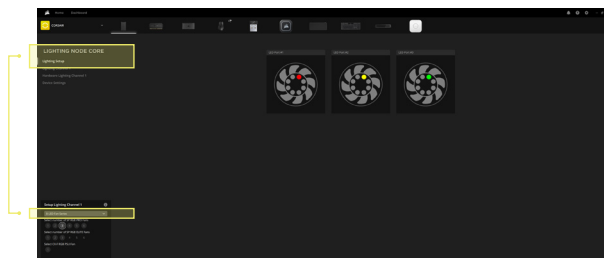
7 INSTALLAZIONE DI iCUE

Fare clic sull'immagine per scaricare il software iCUE più recente di CORSAIR.



8 CONFIGURAZIONE iCUE

Dopo aver installato iCUE, selezionare **"8-LED fan Series"** (ventole a 8 LED) nella pagina con l'intestazione Configurazione nella sezione Controller dell'illuminazione iCUE.



9 RISORSE AGGIUNTIVE

Per ulteriori suggerimenti e istruzioni su come sfruttare al massimo le tue nuove ventole CORSAIR, visita il nostro canale YouTube [CORSAIR LAB](#).

COMPATIBILITÀ CON iCUE

LIGHTING NODE CORE	LIGHTING NODE PRO	COMMANDER PRO	COMMANDER CORE	COMMANDER CORE XT
Fino a 6 ventole RGB, solo controllo dell'illuminazione RGB.	Fino a 12 ventole RGB, solo controllo dell'illuminazione RGB (richiede un hub LED RGB, venduto separatamente).	Fino a 12 ventole RGB per il controllo dell'illuminazione RGB (richiede un hub LED RGB, venduto separatamente). Fino a 6 ventole per il controllo della velocità delle ventole.	Fino a 6 ventole RGB per il controllo dell'illuminazione RGB e della velocità delle ventole.	Fino a 12 ventole RGB per il controllo dell'illuminazione RGB (richiede un hub LED RGB, venduto separatamente). Fino a 6 ventole per il controllo della velocità delle ventole.

ÍNDICE

MATERIAL NECESARIO

INSTALACIÓN DEL VENTILADOR (ARGB)

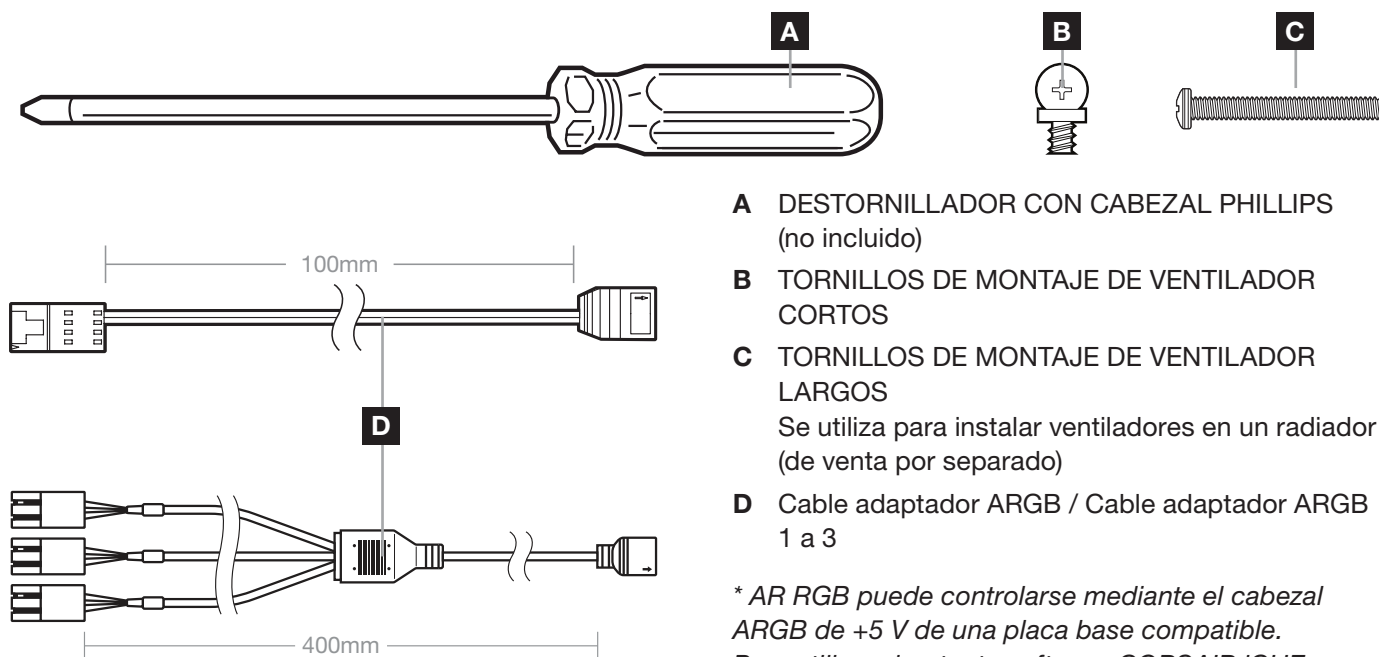
INSTALACIÓN DEL VENTILADOR (iCUE)

CONFIGURACIÓN DE iCUE

COMPATIBILIDAD DE iCUE



MATERIAL NECESARIO



- A** DESTORNILLADOR CON CABEZAL PHILLIPS (no incluido)
- B** TORNILLOS DE MONTAJE DE VENTILADOR CORTOS
- C** TORNILLOS DE MONTAJE DE VENTILADOR LARGOS
Se utiliza para instalar ventiladores en un radiador (de venta por separado)
- D** Cable adaptador ARGB / Cable adaptador ARGB 1 a 3

* AR RGB puede controlarse mediante el cabezal ARGB de +5 V de una placa base compatible. Para utilizar el potente software CORSAIR iCUE se necesita un controlador de iluminación CORSAIR iCUE (de venta por separado).

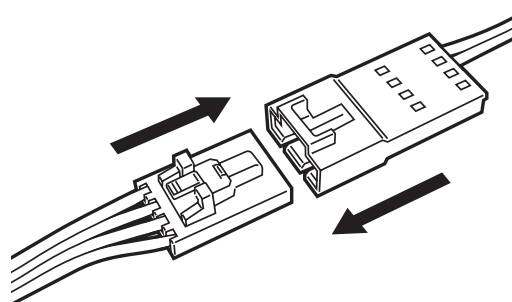
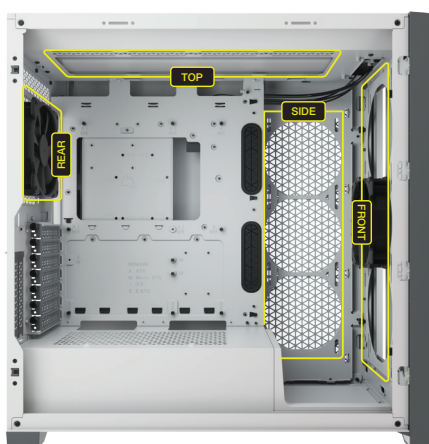
INSTALACIÓN DEL VENTILADOR (ARGB)

1 APAGUE EL ORDENADOR
Apague el sistema antes de instalar su ventilador AR RGB.



2 MONTE EL VENTILADOR AR RGB

3 CONECTE EL CABLE ADAPTADOR



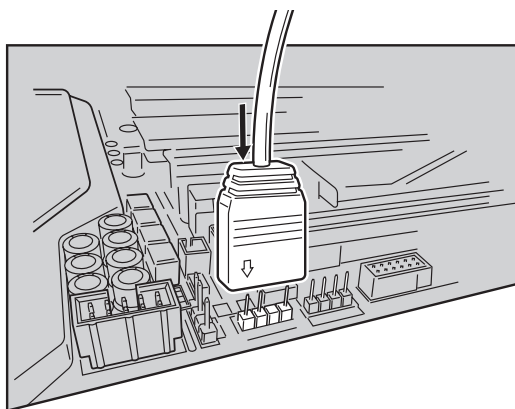
Monte el ventilador dentro del chasis con los tornillos de montaje provistos. Las ubicaciones de montaje de los ventiladores variarán en función del fabricante del chasis.

UN SOLO ventilador: Conecte el cable LED RGB desde el ventilador AR RGB al cable adaptador ARGB para habilitar la conexión del cabezal de 3 pines de 5 V ARGB (RGB dirigible).

Kit de TRES ventiladores: Conecte el cable LED RGB desde el ventilador AR RGB en secuencia (1>2>3) al cable adaptador ARGB 1 a 3.

INSTALACIÓN DEL VENTILADOR (ARGB)

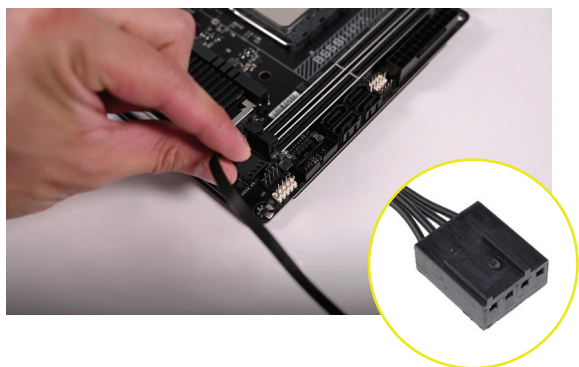
4 CONECTE EL VENTILADOR AL CABEZAL ARGB



Enchufe el conector ARGB desde el cable adaptador ARGB o el cable adaptador ARGB 1 a 3 al cabezal ARGB de +5V en una placa base compatible.

ADVERTENCIA: Asegúrese de que el indicador en forma de flecha situado en el conector del adaptador ARGB está alineado con el pin de +5V del cabezal ARGB de +5V.

5 CONECTE A LA ALIMENTACIÓN



Enchufe el conector PWM de 4 pines a un cabezal de ventilador de 3 pines o 4 pines (recomendado) disponible de su placa base o controlador de ventiladores.

Puede utilizar cables divisores para ventiladores (de venta por separado) si su placa base no dispone de suficientes cabezales de ventilador.

** Si enchufa el conector PWM de 4 patillas a un cabezal de ventilador de 3 patillas, su AR RGB sólo podrá girar a máxima velocidad.*

6 CONFIGURACIÓN DE ARGB

Con el fin de asegurarse de que el cabezal ARGB de su placa base funciona correctamente, es importante seguir los procedimientos adecuados para instalar el software necesario. El software específico que necesita instalar puede variar en función de la marca y el modelo de su placa base, por lo que es importante que consulte el manual de la placa base para determinar los pasos exactos que debe seguir.

Normalmente, tendrá que descargar e instalar un programa de software específico proporcionado por el fabricante de la placa base. Este programa de software le permitirá controlar y personalizar los efectos de iluminación de sus componentes ARGB.

INSTALACIÓN DE VENTILADORES PARA CONTROL iCUE OPCIONAL

Se requiere un controlador de iluminación CORSAIR iCUE para continuar con esta instalación opcional.

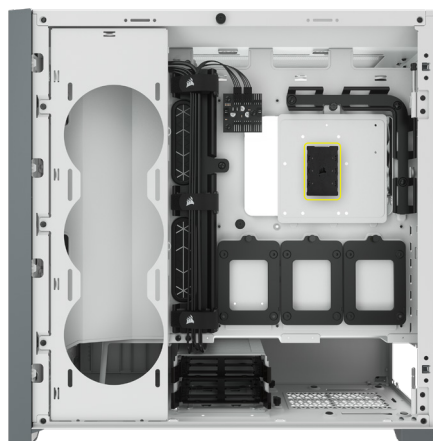
Disfrute de efectos de iluminación aún más robustos con el software CORSAIR iCUE cuando añada un controlador de iluminación iCUE (se vende por separado).

1 APAGUE EL ORDENADOR

Apague el sistema antes de instalar su ventilador AR RGB.



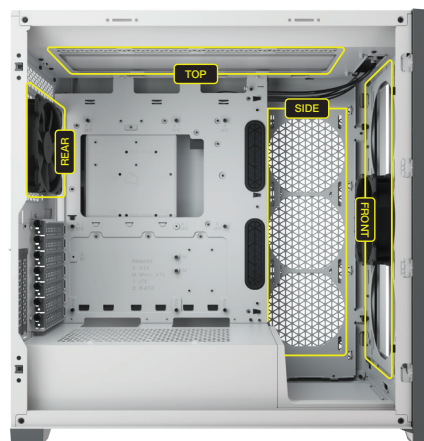
2 MONTE EL CONTROLADOR DE ILUMINACIÓN ICUE



Busque una ubicación para el controlador de iluminación iCUE que permita que el cable LED RGB llegue al controlador; a continuación, móntelo con las tiras de montaje incluidas con el controlador.

**El modelo Lighting Node CORE se utiliza como ejemplo en esta instalación; se recomienda que siga las instrucciones incluidas con el controlador de iluminación iCUE de su elección.*

3 MONTE EL VENTILADOR AR RGB



Monte el ventilador dentro del chasis con los tornillos de montaje provistos. La posiciones de montaje del ventilador varían en función del fabricante del chasis.

4 CONECTAR EL VENTILADOR AL CONTROLADOR RGB



Enchufe el conector RGB de 4 pines de su ventilador AR RGB en el controlador de iluminación iCUE en orden secuencial del puerto n.º 1 al n.º 6.

5 ENCHUFE EL CONTROLADOR ICUE AL PC

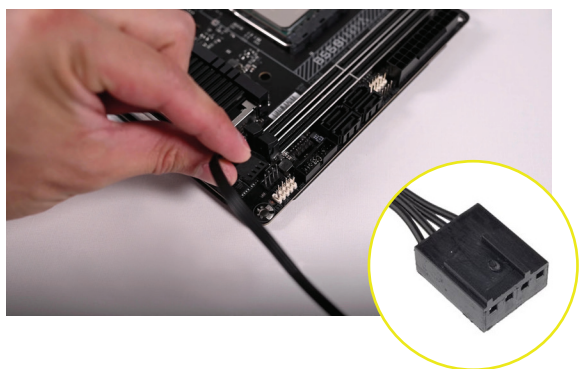


Enchufe el cable USB de 9 pines desde el controlador de iluminación iCUE en un cabezal USB 2.0 interno disponible de su placa base o concentrador USB.

Enchufe el conector de alimentación SATA a cualquier conector SATA disponible de la fuente de alimentación.

INSTALACIÓN DE VENTILADORES PARA CONTROL iCUE OPCIONAL

6 CONECTE A LA ALIMENTACIÓN



Enchufe el conector PWM de 4 pines a un cabezal de ventilador de 3 pines o 4 pines (recomendado) disponible de su placa base o controlador de ventiladores.

Puede utilizar cables divisores para ventiladores (de venta por separado) si su placa base no dispone de suficientes cabezales de ventilador.

** Si enchufa el conector PWM de 4 patillas a un cabezal de ventilador de 3 patillas, su AR RGB sólo podrá girar a máxima velocidad.*

CONFIGURACIÓN DE iCUE

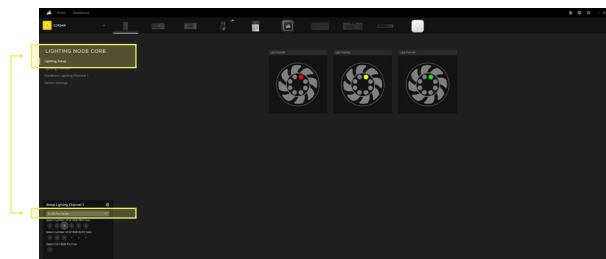
7 INSTALE iCUE

Haga clic en la imagen para descargar la versión más reciente del software iCUE de CORSAIR.



8 CONFIGURE iCUE

Una vez que iCUE se haya instalado, seleccione «**Serie de ventiladores de 8 LED**» en la página Instalación de iluminación situada bajo el controlador de iluminación iCUE.



9 RECURSOS ADICIONALES

Visite nuestro canal de YouTube, [CORSAIR LAB](#), para obtener más consejos e instrucciones sobre cómo sacar el máximo partido a sus nuevos ventiladores CORSAIR.

COMPATIBILIDAD DE iCUE

LIGHTING NODE CORE	LIGHTING NODE PRO	COMMANDER PRO	COMMANDER CORE	COMMANDER CORE XT
Hasta 6 ventiladores RGB; control de iluminación RGB únicamente.	Hasta 12 ventiladores RGB, control de iluminación RGB únicamente (requiere concentrador LED RGB, se vende por separado).	Hasta 12 ventiladores RGB para controlar la iluminación RGB (requiere concentrador LED RGB, se vende por separado). Hasta 6 ventiladores para controlar la velocidad del ventilador.	Hasta 6 ventiladores RGB para controlar la iluminación RGB y la velocidad de los ventiladores.	Hasta 12 ventiladores RGB para controlar la iluminación RGB (requiere concentrador LED RGB, se vende por separado). Hasta 6 ventiladores para controlar la velocidad del ventilador.

ÍNDICE

HARDWARE NECESSÁRIO

INSTALAÇÃO DA VENTONINHA (ARGB)

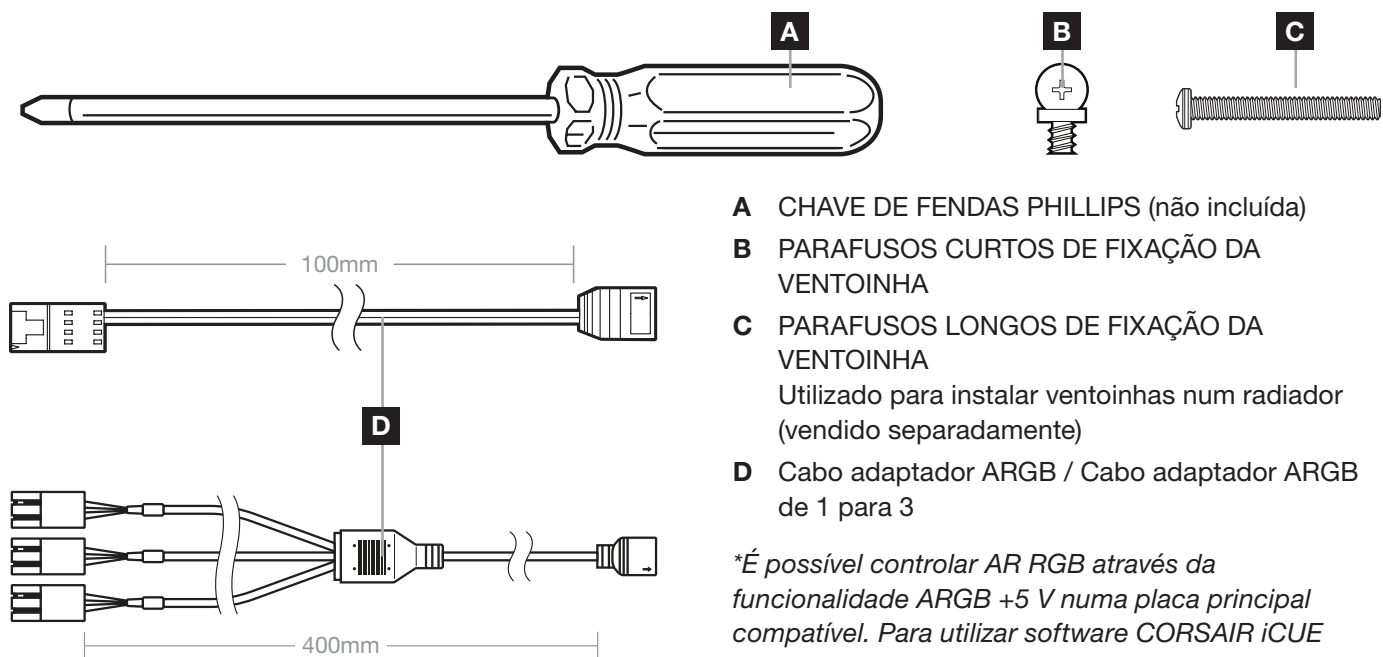
INSTALAÇÃO DA VENTONINHA (iCUE)

CONFIGURAÇÃO DE iCUE

COMPATIBILIDADE DE iCUE



HARDWARE NECESSÁRIO



- A** CHAVE DE FENDAS PHILLIPS (não incluída)
- B** PARAFUSOS CURTOS DE FIXAÇÃO DA VENTONHA
- C** PARAFUSOS LONGOS DE FIXAÇÃO DA VENTONHA
Utilizado para instalar ventoinhas num radiador (vendido separadamente)
- D** Cabo adaptador ARGB / Cabo adaptador ARGB de 1 para 3

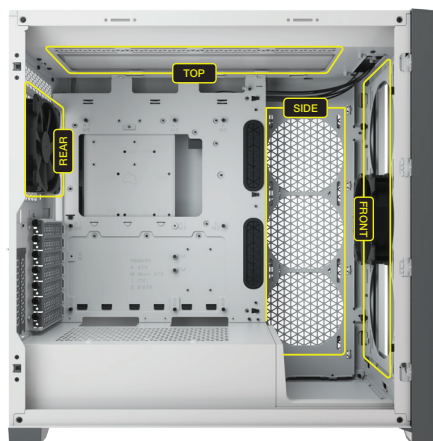
**É possível controlar AR RGB através da funcionalidade ARGB +5 V numa placa principal compatível. Para utilizar software CORSAIR iCUE de elevado desempenho, é necessário um controlador de iluminação CORSAIR iCUE (vendido separadamente).*

INSTALAÇÃO DA VENTONHA (ARGB)

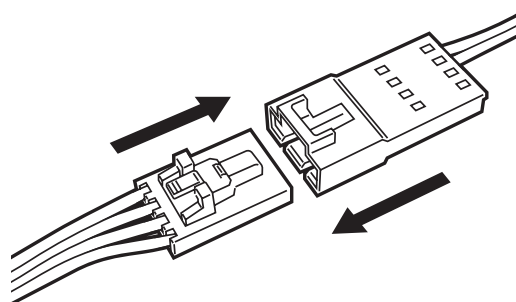
- 1** DESLIGAR O COMPUTADOR
Desligue o sistema antes de instalar a ventoinha AR RGB.



- 2** MONTAR A VENTONHA AR RGB
- 3** LIGAR O CABO ADAPTADOR



Monte a ventoinha no interior da caixa com os parafusos de fixação fornecidos. As localizações de montagem de ventoinhas variam consoante o fabricante da caixa.

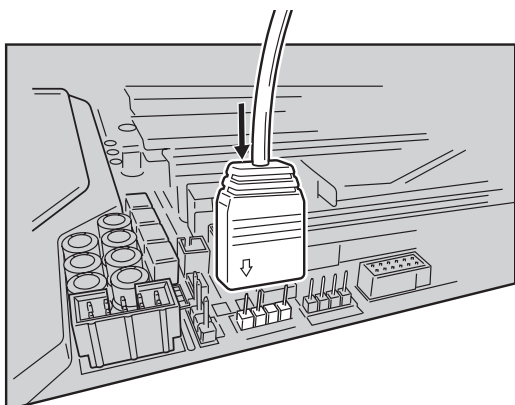


Ventoinha ÚNICA: Ligue o cabo RGB LED da ventoinha AR RGB ao cabo adaptador ARGB para ativar a ligação do coletor de 3 pinos ARGB (RGB endereçável) de 5V.

Kit de ventoinhas TRIPLO: Ligue sequencialmente os cabos RGB LED de cada ventoinha AR RGB (1>2>3) ao cabo adaptador ARGB de 1 para 3.

INSTALAÇÃO DA VENTONINHA (ARGB)

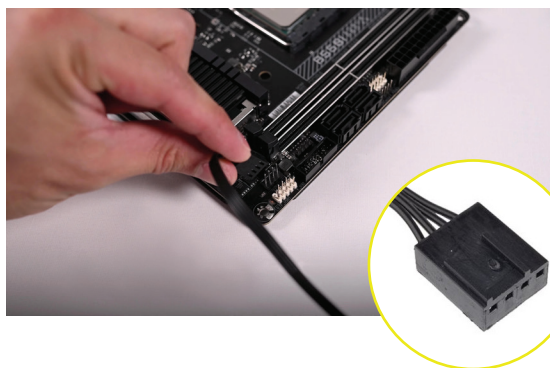
4 LIGAR A VENTONINHA AO COLETOR RGB



Ligue o conector ARGB do cabo adaptador ARGB ou do cabo adaptador ARGB de 1 para 3 ao coletor ARGB +5V numa placa principal compatível.

AVISO: Certifique-se de que o indicador da seta no conector do adaptador ARGB fica alinhado com o pino de +5V no coletor ARGB +5V.

5 LIGAR À ENERGIA



Ligue o conector PWM de 4 pinos a um coletor de ventoinha de 3 ou 4 pinos disponível (recomendado, quando disponível) existente na placa principal ou no controlador da ventoinha.

Pode utilizar os cabos divisores da ventoinha (vendidos separadamente) se a placa principal não tiver coletores da ventoinha suficientes.

**Se ligar o conector PWM de 4 pinos a um coletor de ventoinha de 3 pinos, irá fazer com que a AR RGB apenas rode à velocidade máxima.*

6 CONFIGURAÇÃO DE ARGB

Para garantir que o coletor ARGB na placa principal funciona corretamente, é importante seguir os procedimentos adequados para instalar o software necessário. O software específico que precisa de instalar pode variar consoante a marca e o modelo da placa principal, por isso é importante consultar o manual da placa principal para determinar os passos concretos que deve seguir.

Normalmente, vai precisar de transferir e instalar um software específico fornecido pelo fabricante da placa principal. Esse software permite controlar e personalizar os efeitos de iluminação nos seus componentes ARGB.

INSTALAÇÃO DA VENTONHA PARA CONTROLO DE iCUE **OPCIONAL**

É necessário um controlador de iluminação CORSAIR iCUE para prosseguir com esta configuração opcional..

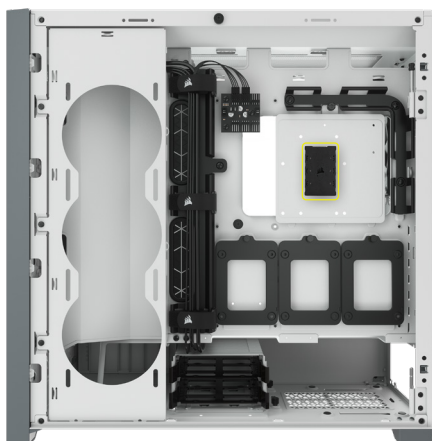
Atualize para efeitos de iluminação ainda mais robustos com o software CORSAIR iCUE ao adicionar um controlador de iluminação iCUE (vendido separadamente).

1 DESLIGAR O COMPUTADOR

Desligue o sistema antes de instalar a ventoinha AR RGB.



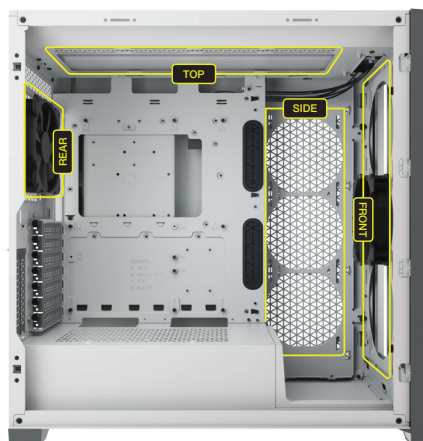
2 MONTAR O CONTROLADOR DE ILUMINAÇÃO iCUE



Encontre um local para o controlador de iluminação iCUE que permita que o cabo LED RGB da ventoinha chegue ao controlador e, em seguida, monte-o com as fitas de montagem fornecidas com o controlador.

**O Lighting Node CORE é utilizado como exemplo nesta instalação; recomenda-se que siga as instruções fornecidas com o controlador de iluminação iCUE selecionado.*

3 MONTAR A VENTONHA AR RGB



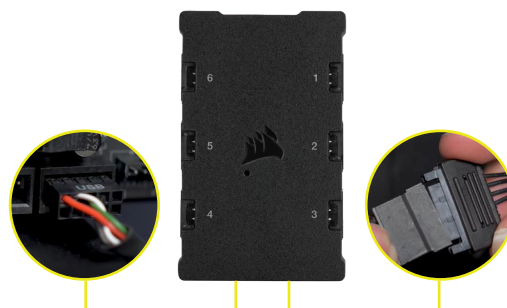
Monte a ventoinha no interior da caixa com os parafusos de fixação fornecidos. As localizações de montagem das ventoinhas variam consoante o fabricante da caixa.

4 LIGAR A VENTONHA AO CONTROLADOR RGB



Ligue o conector RGB de 4 pinos da ventoinha AR RGB ao controlador de iluminação iCUE por ordem sequencial da porta #1 até à porta #6.

5 LIGAR O CONTROLADOR iCUE AO PC

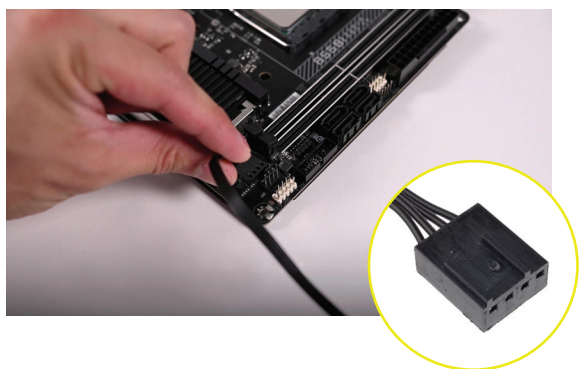


Ligue o cabo USB de 9 pinos do controlador de iluminação iCUE a um coletor USB 2.0 interno disponível na placa principal ou hub USB.

Ligue o conector de alimentação SATA a um conector SATA disponível da fonte de alimentação.

INSTALAÇÃO DA VENTONINHA PARA CONTROLO DE iCUE OPCIONAL

6 LIGAR À ENERGIA



Ligue o conector PWM de 4 pinos a um coletor de ventoinha de 3 ou 4 pinos disponível (recomendado, quando disponível) existente na placa principal ou no controlador da ventoinha.

Pode utilizar os cabos divisores da ventoinha (vendidos separadamente) se a placa principal não tiver coletores da ventoinha suficientes.

**Se ligar o conector PWM de 4 pinos a um coletor de ventoinha de 3 pinos, irá fazer com que a AR RGB apenas rode à velocidade máxima.*

CONFIGURAÇÃO DE iCUE

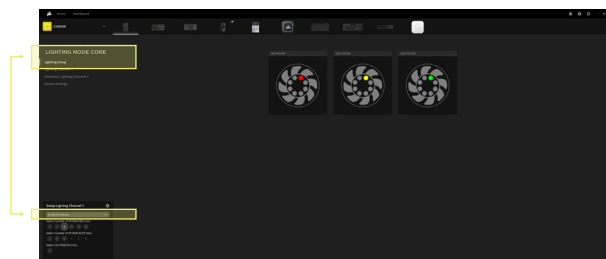
7 INSTALAR O iCUE

Clique na imagem para transferir o software iCUE mais recente da CORSAIR.



8 CONFIGURAR O iCUE

Depois de o iCUE estar instalado, selecione **“Série de ventoinha de 8 LEDs”** na página de configuração da iluminação no controlador de iluminação iCUE.



9 RECURSOS ADICIONAIS

Visite o nosso canal de YouTube [CORSAIR LAB](#) para obter mais dicas e instruções sobre como tirar o maior proveito das suas ventoinhas CORSAIR.

COMPATIBILIDADE DE iCUE

LIGHTING NODE CORE	LIGHTING NODE PRO	COMMANDER PRO	COMMANDER CORE	COMMANDER CORE XT
Até 6 ventoinhas RGB, apenas controlo de iluminação RGB.	Até 12 ventoinhas RGB, apenas controlo de iluminação RGB (necessita do hub LED RGB, vendido separadamente).	Até 12 ventoinhas RGB para controlo de iluminação RGB (necessita do hub LED RGB, vendido separadamente). Até 6 ventoinhas para controlo de velocidade de ventoinhas.	Até 6 ventoinhas RGB para iluminação RGB e controlo de velocidade da ventoinha.	Até 12 ventoinhas RGB para controlo de iluminação RGB (necessita do hub LED RGB, vendido separadamente). Até 6 ventoinhas para controlo de velocidade de ventoinhas.

SPIS TREŚCI

WYMAGANY SPRZĘT

INSTALACJA WENTYLATORÓW (ARGB)

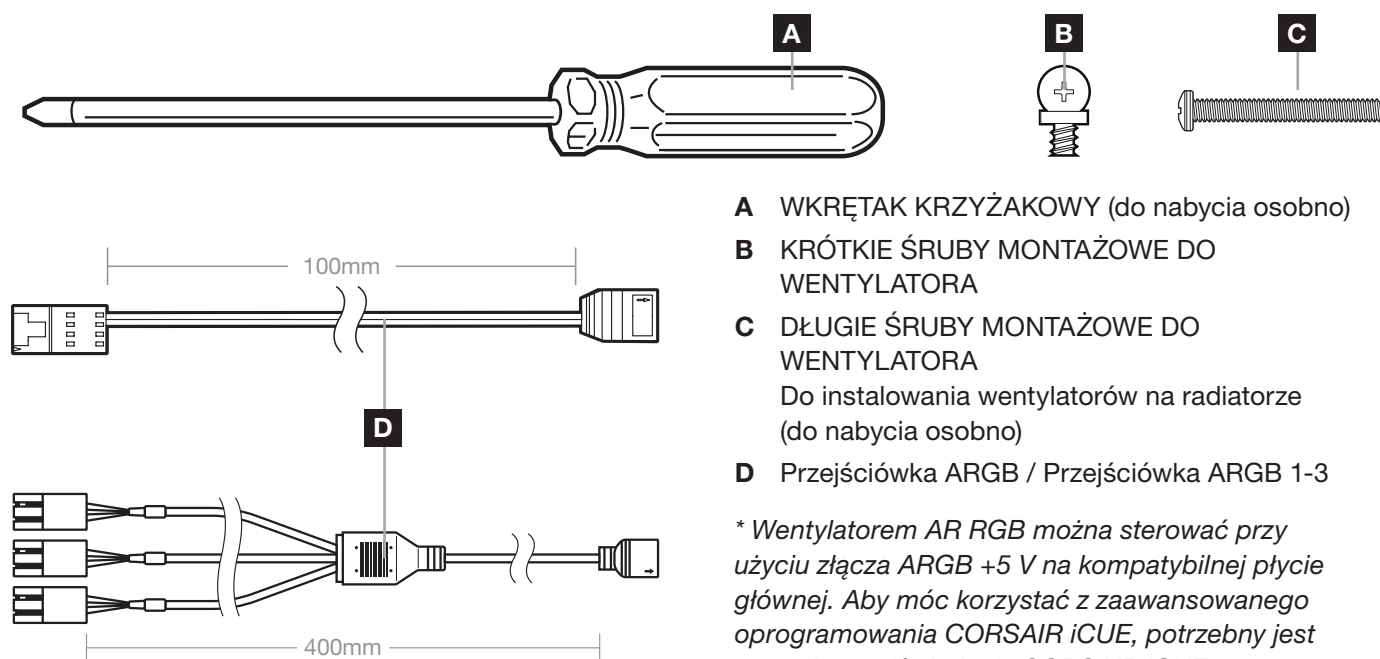
INSTALACJA WENTYLATORÓW (iCUE)

KONFIGURACJA iCUE

ZGODNOŚĆ Z iCUE



WYMAGANY SPRZĘT



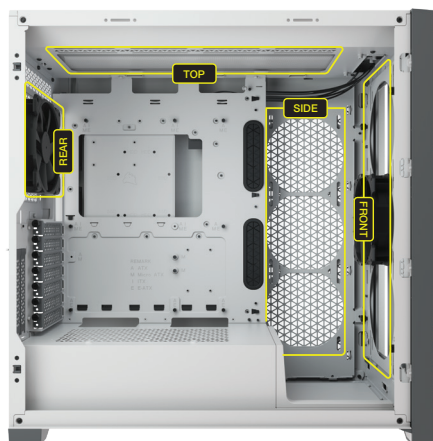
- A** WKREŃTAK KRZYŻAKOWY (do nabycia osobno)
- B** KRÓTKIE ŚRUBY MONTAŻOWE DO WENTYLATORA
- C** DŁUGIE ŚRUBY MONTAŻOWE DO WENTYLATORA
Do instalowania wentylatorów na radiatorze (do nabycia osobno)
- D** Przejściówka ARGB / Przejściówka ARGB 1-3

* Wentylatorem AR RGB można sterować przy użyciu złącza ARGB +5 V na kompatybilnej płycie głównej. Aby móc korzystać z zaawansowanego oprogramowania CORSAIR iCUE, potrzebny jest kontroler podświetlenia CORSAIR iCUE (do nabycia osobno).

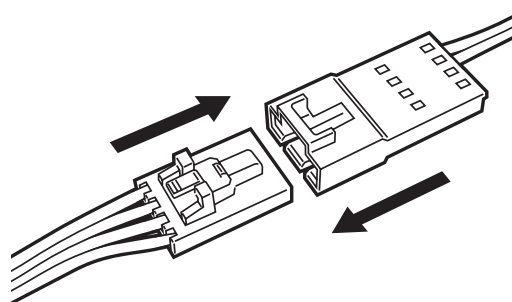
INSTALACJA WENTYLATORÓW (ARGB)

1 WYŁĄCZ KOMPUTER

Przed instalacją wentylatora AR RGB wyłącz komputer.

**2** MONTAŻ WENTYLATORA AR RGB

Zamocuj wentylator wewnątrz obudowy przy użyciu dodanych w komplecie śrub montażowych. Miejsca mocowania wentylatorów zależą od producenta obudowy.

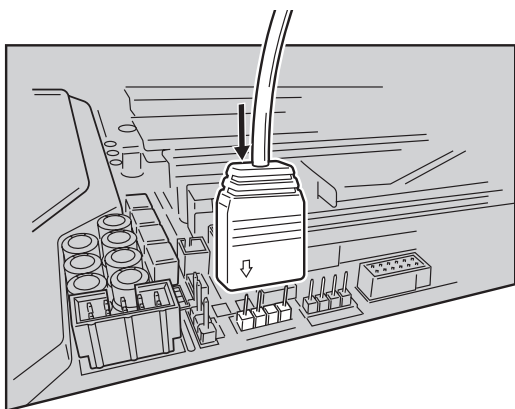
3 PODŁĄCZANIE PRZEJŚCIÓWKI

POJEDYNCZY wentylator: Podłącz przewód RGB LED z wentylatora AR RGB do przejściówki ARGB, aby korzystać z 3-pinowego połączenia ze złączem 5 V ARGB (Addressable RGB) na płycie głównej.

Zestaw z TRZEMA wentylatorami: Podłącz przewody RGB LED z każdego wentylatora AR RGB kolejno (1>2>3) do przejściówki ARGB 1-3.

INSTALACJA WENTYLATORÓW (ARGB)

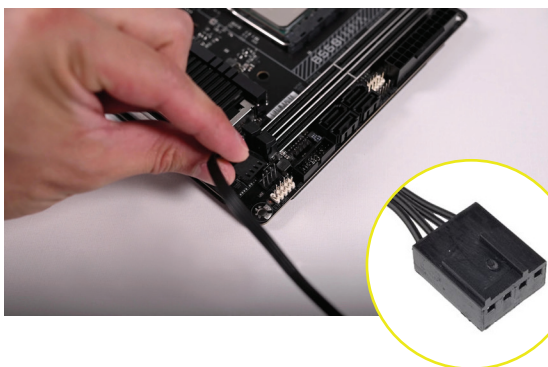
4 PODŁĄCZ WENTYLATOR DO ZŁĄCZA ARGB NA PŁYTCIE GŁÓWNEJ



Podłącz złącze ARGB z przejściówki ARGB lub przejściówki ARGB 1-3 do złącza +5V ARGB na kompatybilnej płycie głównej.

OSTRZEŻENIE: Strzałka na złączu adaptera ARGB musi być dopasowana do pinu +5V na złączu ARGB +5V na płycie głównej.

5 PODŁĄCZ DO ZASILANIA



Podłącz 4-pinowe złącze PWM do dostępnego 3-pinowego lub 4-pinowego (zalecane w miarę dostępności) złącza na płycie głównej albo kontrolerze wentylatora.

Jeżeli na płycie głównej jest za mało złączy wentylatorów, możesz użyć przewodów rozgałęźnych do wentylatorów (sprzedawane osobno).

** Podłączenie 4-pinowego złącza PWM do 3-pinowego złącza wentylatora na płycie głównej spowoduje obracanie się wentylatora AR RGB tylko z pełną szybkością.*

6 KONFIGURACJA ARGB

Aby złącze ARGB na płycie głównej działało prawidłowo, należy zainstalować niezbędne oprogramowanie zgodnie z odpowiednimi procedurami. Potrzebne oprogramowanie zależy od marki i modelu płyty głównej, dlatego konkretne czynności do wykonania należy sprawdzić w instrukcji obsługi płyty głównej.

Zazwyczaj należy pobrać i zainstalować program dostarczany przez producenta płyty głównej. Program ten umożliwi sterowanie efektami podświetlenia elementów ARGB i ich personalizację.

INSTALACJA WENTYLATORA STEROWANEGO PRZEZ iCUE OPCJONALNIE

Do tej opcjonalnej konfiguracji jest potrzebny kontroler podświetlenia CORSAIR iCUE.

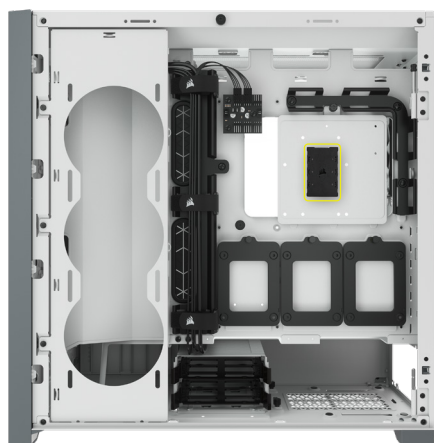
Jeszcze bardziej zaawansowane efekty podświetlenia można uzyskać przy użyciu oprogramowania CORSAIR iCUE i kontrolera podświetlenia iCUE (dostępnego osobno).

1 WYŁĄCZ KOMPUTER

Przed instalacją wentylatora AR RGB wyłącz komputer.



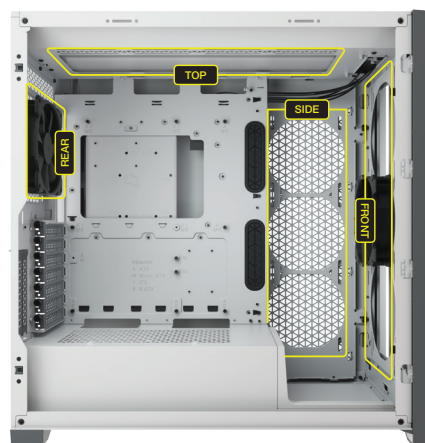
2 MONTAŻ KONTROLERA PODŚWIETLENIA iCUE



Znajdź miejsce na kontroler podświetlenia iCUE, które umożliwi podłączenie do niego przewodów RGB LED wentylatorów, a następnie zamocuj go przy użyciu dodanych w komplecie pasków montażowych.

**W tym przykładzie użyto kontrolera Lighting Node CORE. Zaleca się skorzystanie z instrukcji dodanej do wybranego kontrolera podświetlenia iCUE.*

3 MONTAŻ WENTYLATORA AR RGB



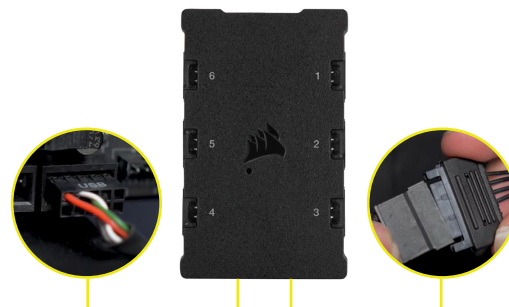
Zamocuj wentylator wewnątrz obudowy przy użyciu dodanych w komplecie śrub montażowych. Miejsca mocowania wentylatorów zależą od producenta obudowy.

4 PODŁĄCZ WENTYLATOR DO KONTROLERA RGB



Podłącz 4-pinowe złącze RGB z wentylatora AR RGB do kontrolera podświetlenia iCUE kolejno, od portu nr 1 do portu nr 6.

5 PODŁĄCZ KONTROLER iCUE DO KOMPUTERA

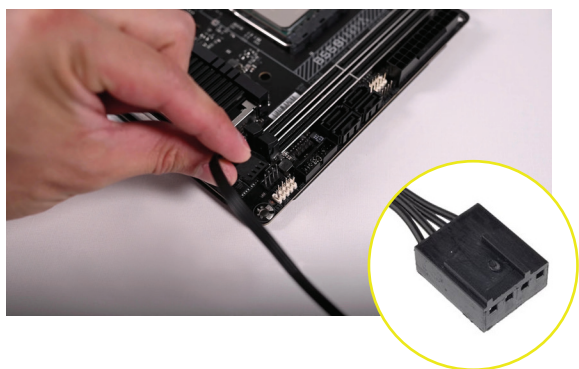


Podłącz 9-pinowy przewód USB z kontrolera podświetlenia iCUE do dostępnego wewnętrznego gniazda USB 2.0 na płycie głównej lub koncentratora USB.

Podłącz złącze zasilania SATA do dostępnego złącza SATA z zasilacza.

INSTALACJA WENTYLATORA STEROWANEGO PRZEZ iCUE OPCJONALNIE

6 PODŁĄCZ DO ZASILANIA



Podłącz 4-pinowe złącze PWM do dostępnego 3-pinowego lub 4-pinowego (zalecane w miarę dostępności) złącza na płycie głównej albo kontrolerze wentylatora.

Jeżeli na płycie głównej jest za mało złączy wentylatorów, możesz użyć przewodów rozgałęźnych do wentylatorów (sprzedawane osobno).

** Podłączenie 4-pinowego złącza PWM do 3-pinowego złącza wentylatora na płycie głównej spowoduje obracanie się wentylatora AR RGB tylko z pełną szybkością.*

KONFIGURACJA iCUE

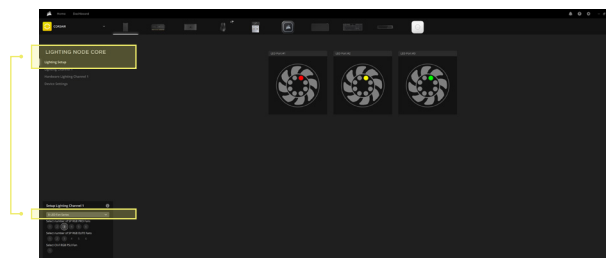
7 ZAINSTALUJ iCUE

Kliknij obraz, aby pobrać najnowsze oprogramowanie iCUE firmy CORSAIR.



8 SKONFIGURUJ iCUE

Po zainstalowaniu iCUE wybierz „8-LED fan Series” (Seria wentylatorów z 8 diodami LED) na stronie Lighting Setup (Konfiguracja podświetlenia) w sekcji kontrolera podświetlenia iCUE.



9 DODATKOWE ZASOBY

Odwiedź nasz kanał [CORSAIR LAB](#) na YouTube, aby uzyskać więcej porad i instrukcji na temat tego, jak maksymalnie wykorzystać możliwości swoich nowych wentylatorów CORSAIR.

ZGODNOŚĆ Z iCUE

LIGHTING NODE CORE	LIGHTING NODE PRO	COMMANDER PRO	COMMANDER CORE	COMMANDER CORE XT
Do 6x wentylatorów RGB, sterowanie tylko podświetleniem RGB.	Do 12x wentylatorów RGB, sterowanie tylko podświetleniem RGB (wymaga koncentratora RGB LED, do nabycia osobno)	Do 12x wentylatorów RGB ze sterowaniem podświetleniem RGB (wymaga koncentratora RGB LED, do nabycia osobno). Do 6x wentylatorów ze sterowaniem szybkością wentylatorów.	Do 6x wentylatorów RGB ze sterowaniem podświetleniem RGB i szybkością wentylatorów.	Do 12x wentylatorów RGB ze sterowaniem podświetleniem RGB (wymaga koncentratora RGB LED, do nabycia osobno). Do 6x wentylatorów ze sterowaniem szybkością wentylatorów.

目录

所需的硬件

风扇安装 (ARGB)

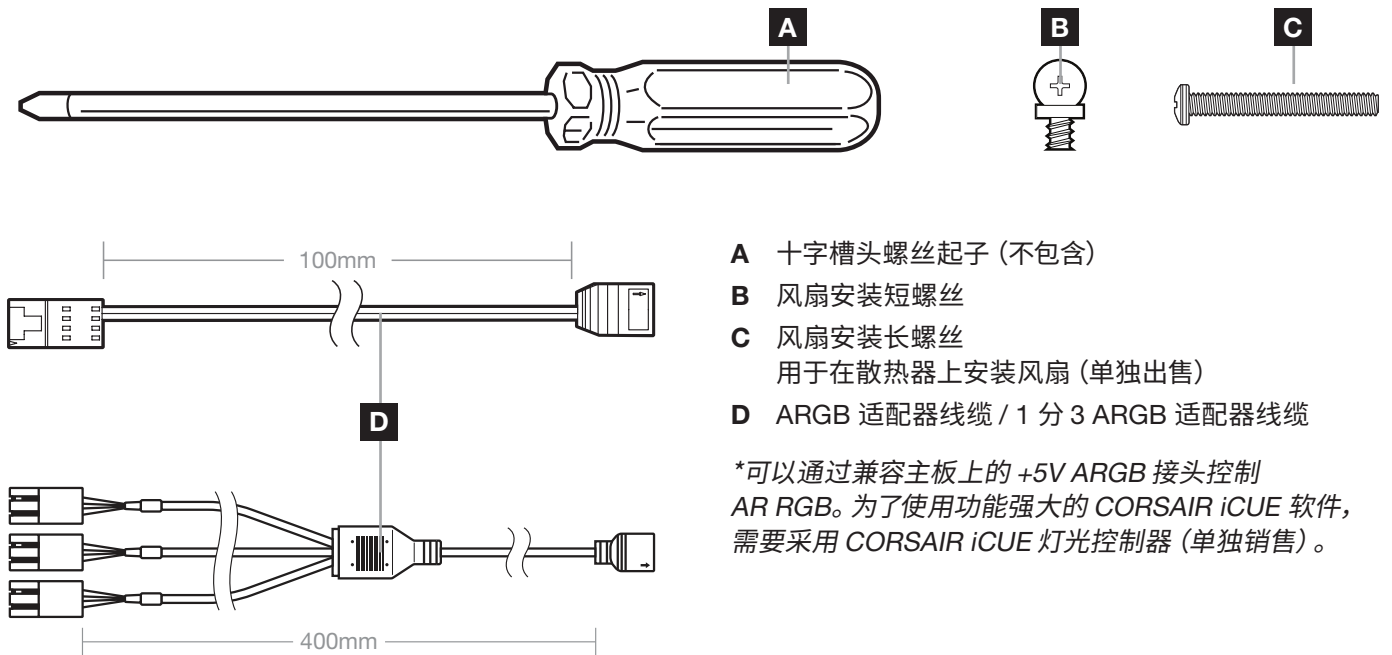
风扇安装 (iCUE)

iCUE 设置

iCUE 兼容性



所需的硬件



- A 十字槽头螺丝起子 (不包含)
- B 风扇安装短螺丝
- C 风扇安装长螺丝
用于在散热器上安装风扇 (单独出售)
- D ARGB 适配器线缆 / 1 分 3 ARGB 适配器线缆

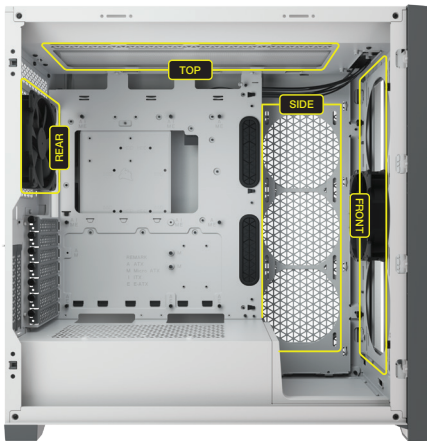
*可以通过兼容主板上的 +5V ARGB 接头控制 AR RGB。为了使用功能强大的 CORSAIR iCUE 软件，需要采用 CORSAIR iCUE 灯光控制器 (单独销售)。

风扇安装 (ARGB)

- 1 关闭电脑
安装 AR RGB 风扇前先关闭系统。

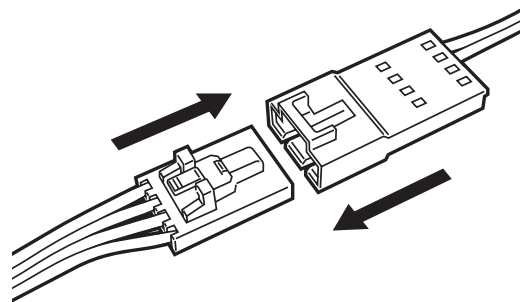


- 2 安装 AR RGB 风扇



使用随附的安装螺丝将风扇安装到机箱内。
风扇支架安装位置可能因机箱制造商的不同而存在差异。

- 3 连接适配器线缆

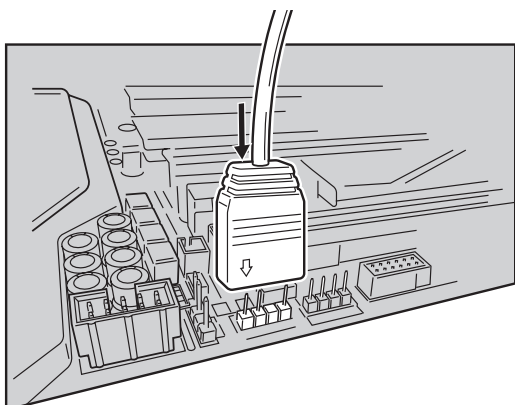


单个风扇: 将 AR RGB 风扇的 RGB LED 线缆连接到 ARGB 适配器线缆, 启用 5V ARGB (可寻址 RGB) 3 引脚接头连接。

三合一风扇套件: 将每个 AR RGB 风扇的 RGB LED 线缆依次 (1>2>3) 连接到 1 分 3 的 ARGB 适配器线缆。

风扇安装 (ARGB)

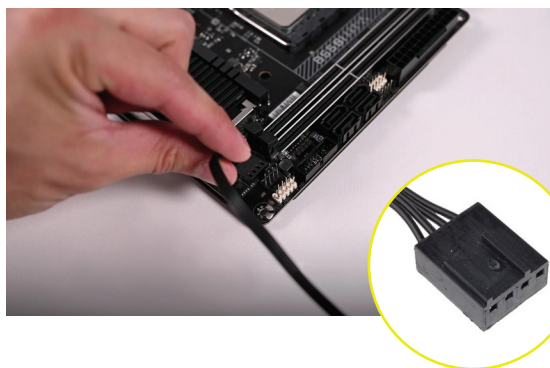
4 将风扇连接到 ARGB 接头



将 ARGB 适配器线缆或 1 分 3 ARGB 适配器线缆的 ARGB 连接器连接到兼容主板上的 +5V ARGB 接头。

警告: 请确保 ARGB 适配器连接器上的箭头指示器与 +5V ARGB 接头的 +5V 引脚对齐。

5 连接电源



将 4 引脚 PWM 连接器连接到主板或风扇控制器上配备的 3 引脚或 4 引脚 (推荐使用, 如有) 风扇接头。

如果主板没有足够的风扇接头, 可以使用风扇分路器线缆 (需单独购买)。

**将 4 引脚 PWM 连接器连接到 3 引脚风扇接头将导致 ARGB 只能全速运转。*

6 设置 ARGB

为了确保主板上的 ARGB 接头正常工作, 遵循正确的流程安装必要的软件十分重要。需要安装的具体软件可能因主板的品牌和型号而有所不同, 所以参考主板手册来确定应该遵循的确切步骤至关重要。

通常情况下, 需要下载并安装由主板制造商提供的特定软件程序。使用该软件程序, 您可以控制和定制 ARGB 组件的灯光效果。

iCUE 控制的风扇安装

选配

需要使用 CORSAIR iCUE 灯光控制器进行该可选设置操作。

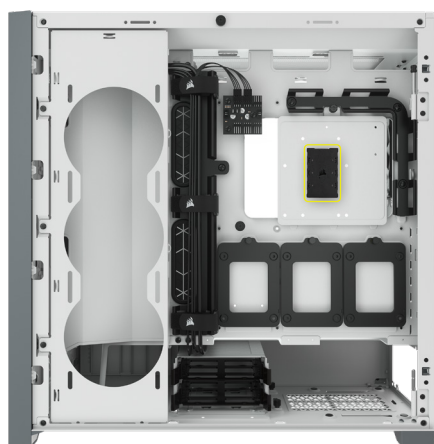
如果增加了 iCUE 灯光控制器 (单独出售), 可通过 CORSAIR iCUE 软件升级到更强大的灯光效果。

1 关闭电脑

安装 AR RGB 风扇前先关闭系统。



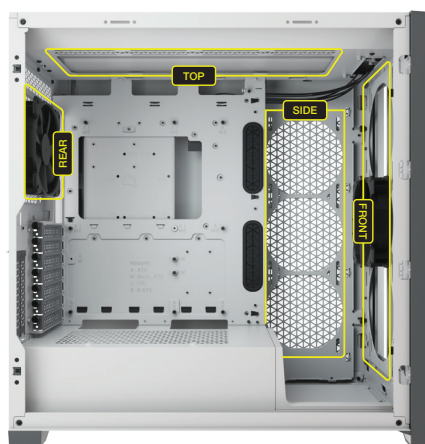
2 安装 iCUE 灯光控制器



为 iCUE 灯光控制器找到一个风扇的 RGB LED 电缆到达控制器的恰当位置, 然后用控制器附带的安装条进行安装。

*在此安装中, Lighting Node CORE 被用作示例; 建议按照所选择的 iCUE 灯光控制器的说明进行安装。

3 安装 AR RGB 风扇



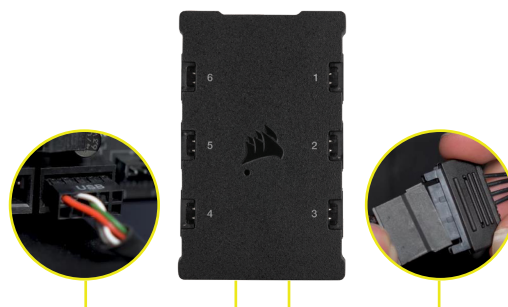
使用随附的安装螺丝将风扇安装到机箱内。风扇支架的位置可能因机箱制造商的不同而存在差异。

4 将风扇连接到 RGB 控制器



将 AR RGB 风扇的 4 引脚 RGB 连接器按照从端口 #1 到 #6 的顺序连接到 iCUE 灯光控制器。

5 将 iCUE 控制器连接至 PC



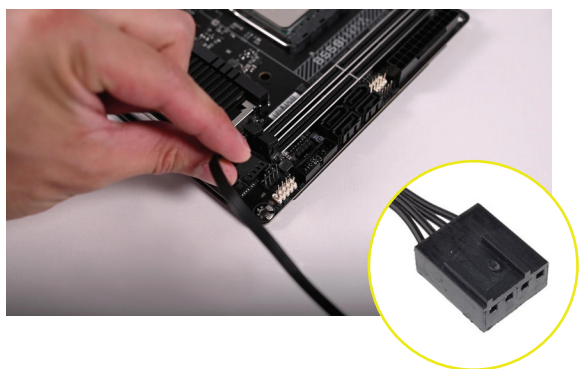
将 iCUE 灯光控制器的 9 引脚 USB 线缆插入主板内或 USB 集线器上配备的 USB 2.0 接头中。

将 SATA 电源连接器连接到电源上的可用 SATA 连接器。

iCUE 控制的风扇安装

选配

6 连接电源



将 4 引脚 PWM 连接器连接到主板或风扇控制器上配备的 3 引脚或 4 引脚（推荐使用，如有）风扇接头。

如果主板没有足够的风扇接头，可以使用风扇分路器线缆（需单独购买）。

*将 4 引脚 PWM 连接器连接到 3 引脚风扇接头将导致 AR RGB 只能全速运转。

iCUE 设置

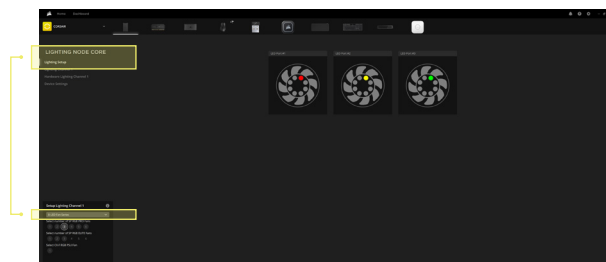
7 安装 iCUE

点击图片下载美商海盗船的新版 iCUE 软件。



8 配置 iCUE

安装 iCUE 后，在 iCUE 灯光控制器下方的 Lighting 设置页面中选择“8-LED 风扇系列”。



9 其他资源

请访问我们的 [CORSAIR LAB](#) YouTube 频道，了解关于如何充分利用您的新 CORSAIR 风扇的更多提示和说明。

iCUE 兼容性

LIGHTING NODE CORE	LIGHTING NODE PRO	COMMANDER PRO	COMMANDER CORE	COMMANDER CORE XT
可控制多达 6 个 RGB 风扇，仅限 RGB 灯光控制。	可控制多达 12 个 RGB 风扇，仅限 RGB 灯光控制（需要 RGB LED 集线器，单独出售）。	可对多达 12 个 RGB 风扇进行 RGB 灯光控制（需要 RGB LED 集线器，单独出售）。 可对多达 6 个风扇进行风扇速度控制。	可对多达 6 个 RGB 风扇进行 RGB 灯光和风扇速度控制。	可对多达 12 个 RGB 风扇进行 RGB 灯光控制（需要 RGB LED 集线器，单独出售）。 可对多达 6 个风扇进行风扇速度控制。

جدول المحتويات

الأجهزة المطلوبة

تركيب المروحة (ARGB)

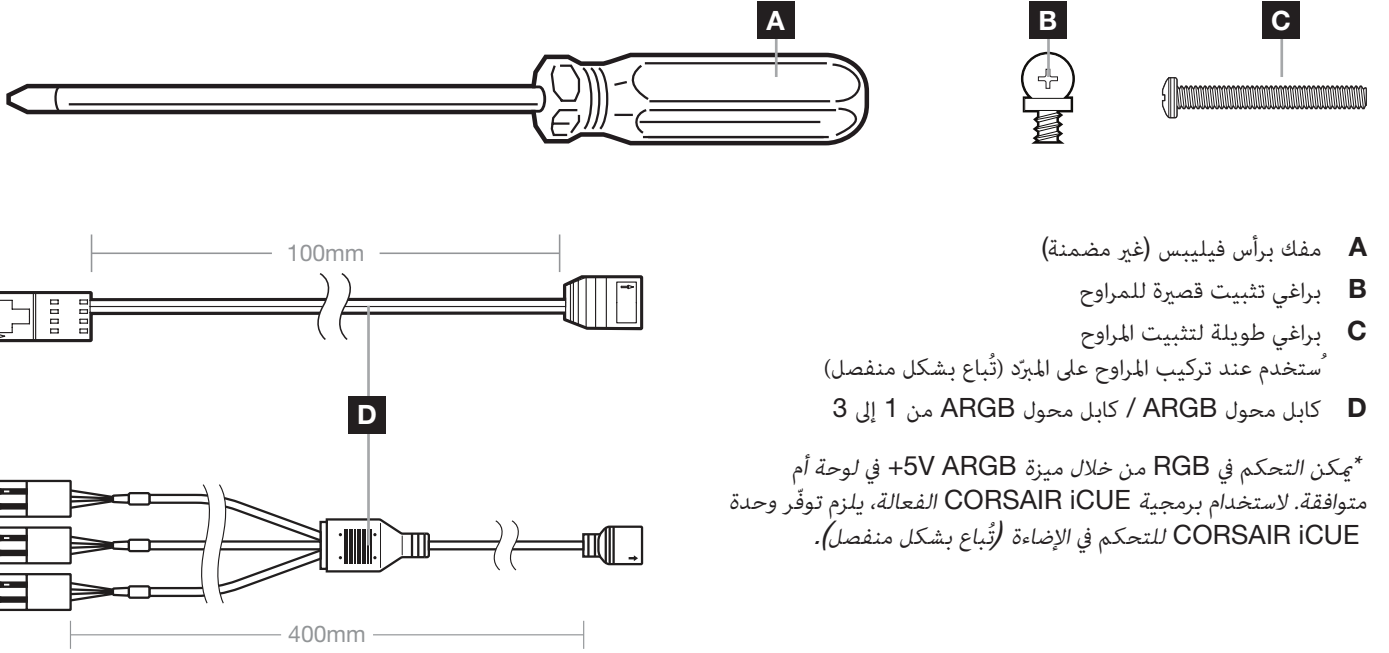
تركيب المروحة (iCUE)

إعداد iCUE

التوافق مع iCUE



الأجهزة المطلوبة



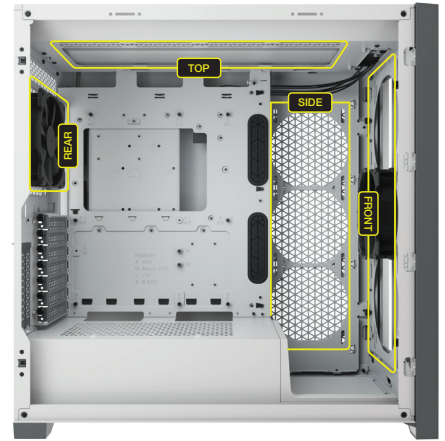
تركيب المروحة (ARGB)



1 أوقف تشغيل الكمبيوتر

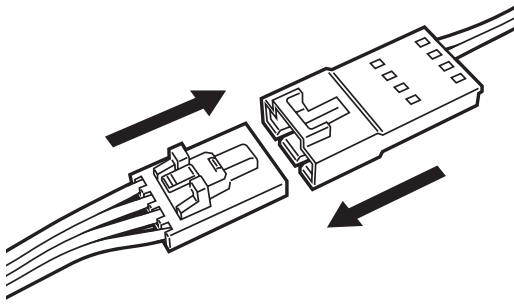
أوقف تشغيل النظام قبل تركيب مروحة AR RGB لديك.

2 ثبّت مروحة AR RGB



ثبّت المروحة داخل العلبة باستخدام براغي التثبيت المتوفرة. أماكن تثبيت المروحة ستختلف حسب الشركة المصنعة للعلبة.

3 صل كابل المحول



مروحة واحدة: صل كابل RGB LED من مروحة AR RGB لكابل محول ARGB لتفعيل وصلة مجّع ARGB الذي يزيد جهده على 5 فولت والمكون من 3 أسنان (RGB القابل للتوجيه).

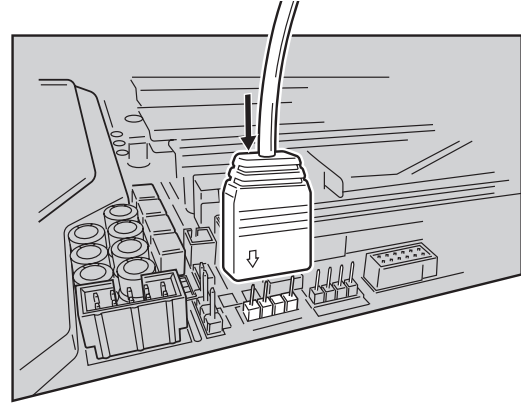
المجموعة المكونة من ثلاث مراوح: صل كابلات RGB LED من كل مروحة AR RGB بالترتيب (1<2<3) بكابل محول ARGB من 1 إلى 3.

تركيب المروحة (ARGB)

4 صل المروحة بمجمّع ARGB

صل موصل ARGB من كابل محول ARGB أو كابل محول ARGB من 1 إلى 3 بمجمّع ARGB الذي يزيد جهده على 5 فولت باللوحة الأم المتوافقة.

تحذير: يُرجى التأكد من أن مؤشر السهم في موصل محول ARGB محاذاة السن الذي يزيد جهده على 5 فولت بمجمّع ARGB الذي يزيد جهده على 5 فولت.

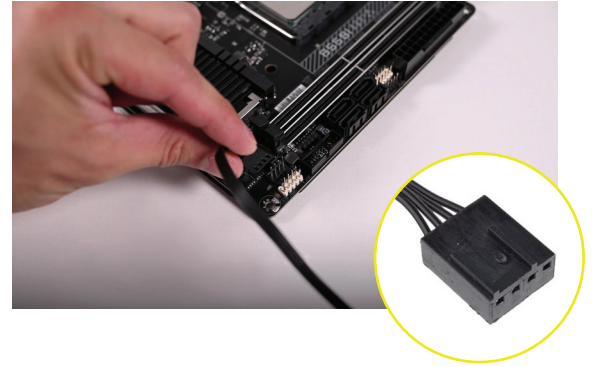


5 التوصيل بالطاقة

صل موصل PWM المكون من 4 أسنان بأي رأس مروحة ذي 3 أسنان أو 4 أسنان (موصى به، إذا كان متوفرًا) في اللوحة الأم أو وحدة التحكم في المروحة.

يمكنك استخدام كابلات لمقسم المروحة (تباع بشكل منفصل) إذا لم تحتوي اللوحة الأم الخاصة بك على ما يكفي من رؤوس المروحة.

*يؤدي توصيل موصل PWM المكون من 4 أسنان برأس مروحة ذات 3 مسامير إلى تشغيل مروحة AR RGB لديك بأقصى سرعتها فقط.



6 إعداد ARGB

للتأكد من أن مجمّع ARGB في اللوحة الأم يعمل بشكل صحيح، من المهم اتباع الإجراءات السليمة لتثبيت البرمجية اللازمة. قد تختلف البرمجية المحددة التي تحتاج إلى تثبيتها حسب طراز اللوحة الأم، لذا فمن المهم الاطلاع على دليل اللوحة الأم لمعرفة الخطوات الدقيقة التي ينبغي عليك اتباعها.

عادةً ما تحتاج إلى تنزيل برنامج خاص تقدمه الشركة المصنعة للوحة الأم. وسيتيح لك ذلك البرنامج التحكم في تأثيرات الإضاءة وتخصيصها في مكونات ARGB الخاصة بك.

اختياري

تركيب المروحة لوحدة iCUE CONTROL

يلزم توفر وحدة CORSAIR iCUE للتحكم في الإضاءة للمتابعة في هذا الإعداد الاختياري.

احصل على ترقية لتأثيرات إضاءة أفضل بكثير باستخدام برمجة CORSAIR iCUE عندما تضيف وحدة iCUE للتحكم في الإضاءة (تُباع بشكل منفصل).

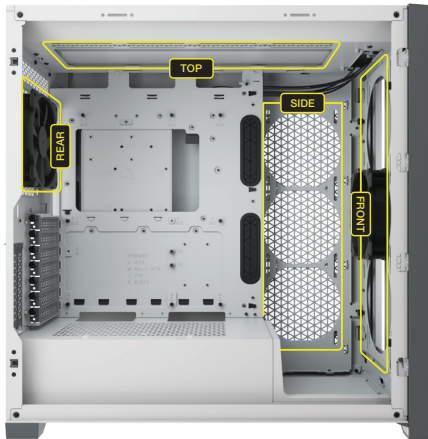


1 أوقف تشغيل الكمبيوتر

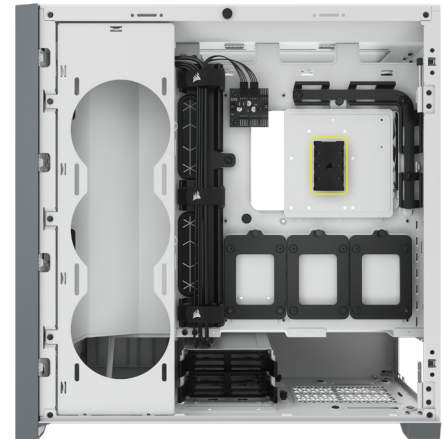
أوقف تشغيل النظام قبل تركيب مروحة AR RGB لديك.

2 ركب وحدة iCUE للتحكم في الإضاءة

3 ثبت مروحة AR RGB



تُثبت المروحة داخل العلبة باستخدام براغي التثبيت المتوفرة. ستختلف أماكن تثبيت المروحة حسب الشركة المصنعة للعلبة.



ابحث عن مكان لوحدة iCUE للتحكم في الإضاءة التي تسمح بوصول كابل RGB LED الخاص بالمروحة إلى وحدة التحكم، ثم ثبتها بشرائط التثبيت المضمنة مع وحدة التحكم.

*تستخدم وحدة الإضاءة LIGHTING NODE CORE كمثال في هذا التركيب؛ ويُنصح باتباع التعليمات المضمنة في وحدة iCUE للتحكم في الإضاءة التي اخترتها.

4 توصيل المروحة بوحدة تحكم RGB

5 صل وحدة تحكم iCUE بجهاز الكمبيوتر الشخصي



صل كابل USB المكون من 9 أسنان من وحدة iCUE للتحكم في الإضاءة إلى رأس USB 2.0 الداخلي المتوفر في اللوحة الأم أو موزع USB.

صل موصل الطاقة SATA بموصل SATA المتوفر في وحدة الإمداد بالطاقة لديك.



صل موصل RGB المزود بـ 4 أسنان من مروحة AR RGB لديك بوحدة iCUE للتحكم في الإضاءة بترتيب تسلسلي من المنفذ رقم 1 إلى المنفذ رقم 6.

اختياري

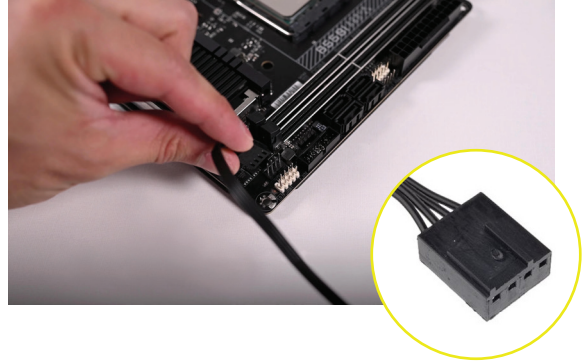
تركيب المروحة لوحدة iCUE CONTROL

6 التوصيل بالطاقة

صل موصل PWM المكون من 4 أسنان بأي رأس مروحة ذي 3 أسنان أو 4 أسنان (موصى به، إذا كان متوفرًا) في اللوحة الأم أو وحدة التحكم في المروحة.

يمكنك استخدام كابلات لمقسم المروحة (تُباع بشكل منفصل) إذا لم تحتوي اللوحة الأم الخاصة بك على ما يكفي من رؤوس المروحة.

*يؤدي توصيل موصل PWM المكون من 4 أسنان برأس مروحة ذات 3 مسامير إلى تشغيل مروحة AR RGB لديك بأقصى سرعتها فقط.

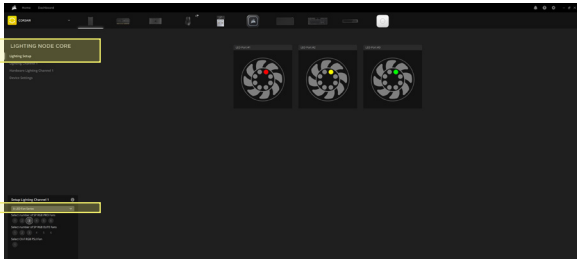


إعداد iCUE

8 تكوين iCUE



بمجرد تثبيت iCUE، حدد "سلسلة مراوح 8-LED" في صفحة إعداد الإضاءة ضمن وحدة iCUE للتحكم في الإضاءة.



7 تثبيت iCUE

انقر فوق الصورة لتنزيل أحدث برامج iCUE من CORSAIR.



9 مصادر إضافية

تُرجى زيارة قناة [CORSAIR LAB](#) على YouTube لمعرفة مزيد من النصائح والإرشادات عن كيفية تحقيق أقصى استفادة من مراوح CORSAIR الجديدة.

التوافق مع iCUE

COMMANDER CORE XT	COMMANDER CORE	COMMANDER PRO	LIGHTING NODE PRO	LIGHTING NODE CORE
ما يصل إلى 12 مروحة RGB للتحكم في إضاءة RGB (يتطلب محور RGB LED، يُباع بشكل منفصل). ما يصل إلى 6 مراوح للتحكم في سرعة المروحة.	ما يصل إلى 6 مراوح RGB للتحكم في إضاءة RGB وسرعة المروحة.	ما يصل إلى 12 مروحة RGB للتحكم في إضاءة RGB (يتطلب محور RGB LED، يُباع بشكل منفصل). ما يصل إلى 6 مراوح للتحكم في سرعة المروحة.	ما يصل إلى 12 مروحة RGB. التحكم في إضاءة RGB فقط (يتطلب محور RGB LED، يُباع بشكل منفصل).	ما يصل إلى 6 مراوح RGB. التحكم في إضاءة RGB فقط.



Web: corsair.com
Phone: [\(888\) 222-4346](tel:8882224346)
Warranty: corsair.com/support/warranty

Support: support.corsair.com
Blog: corsair.com/blog
Forum: forum.corsair.com
YouTube: youtube.com/corsairhowto

© 2023 CORSAIR MEMORY, Inc. All rights reserved. CORSAIR and the sails logo are registered trademarks of CORSAIR in the United States and/or other countries. All other trademarks are the property of their respective owners. Product may vary slightly from those pictured.
49-002667 AB

